

**OFF-
ROAD
LIVIN'**

can-am®

**OUTLANDER
RENEGADE**

LIVRET DE SPÉCIFICATIONS DES PRODUITS
CARACTÉRISTIQUES DU VÉHICULE - PRINCIPAUX ENSEMBLES • ACCESSOIRES

2022

2022 OUTLANDER • RENEGADE

ENSEMBLES

ENSEMBLES À NE PAS MANQUER

Outlander 450	6
Outlander MAX XT-P 1000 T	8
Renegade 650 T	10

ACCESSOIRES

Guide de compatibilité	16
LinQ® : Installer et enlever facilement	17
Porte-bagages et supports	21
Sacs et rangement	23
Pare-brise Can-Am	24
Guidons et rétroviseurs	26
Sièges	27
Plaques de protection en plastique	28
Plaques de protection en HMWPE	30
Plaques de protection en aluminium	31
Plaques de protection en HMWPE et aluminium	33
Pare-chocs et protections	34
Éclairages et accessoires électriques / Treuils	37
Treuils	40
Attelages / Remorque	43
Performance	44
Bâches, autocollants et ajouts	47
Systèmes de chenilles Apache	49
Pelles ProMount	51
Pneus et jantes	56

can-am
OUTLANDER

can-am
RENEGADE



CARACTÉRISTIQUES DU VÉHICULE



CARACTÉRISTIQUES DU VÉHICULE - PRINCIPAUX ENSEMBLES

ENSEMBLES À NE PAS MANQUER

Outlander 450	6
Outlander MAX XT-P 1000 T	8
Renegade 650 T	10

**OFF-
ROAD
LIVIN'**



OUTLANDER 450

POINTS FORTS

- Moteur Rotax®
- Transmission à variation continue (CVT) avec frein moteur
- Suspension avant à bras triangulaires doubles
- Suspension arrière TTI (Torsional Trailing Independent)
- Différentiel avant à verrouillage automatique Visco-Lok†
- Capacité de remorquage de 590 kg
- Réservoir de carburant de 20,5 l
- Pneus Carlisle Trail Wolf de 25" (63,5 cm)
- Châssis Surrounding Spar Technology (SST) G2 avec contrôle du contact géométrique
- Indicateur numérique multifonction
- Porte-bagages en acier avec système d'accessoires à fixation rapide LinQ™ et capacité combinée de 163,3 kg
- Compartiment arrière étanche de 10,9 l
- Système de sécurité à encodage numérique (D.E.S.S.™) RF

-  Vert toundra
-  Rouge vipère

MOTEUR

Type	28 kW (38 cv), Rotax® monocylindre 427 cm ³ , refroidissement liquide
Circuit d'alimentation en carburant	Système d'accélération électronique (iTC™) avec injection de carburant électronique (EFI)
Transmission	CVT, P / R / N / H / L, frein moteur standard
Groupe d'entraînement	Sélecteur de mode 2x4/4x4 avec différentiel avant à verrouillage automatique Visco-Lok†
Direction assistée	S/O

SUSPENSIONS

Suspension avant	Bras triangulaire double, débattement de 22,9 cm
Amortisseurs avant	Huile
Suspension arrière	TTI (Torsional Trailing arm Independent), débattement de 22,4 cm
Amortisseurs arrière	Huile

PNEUS/JANTES

Pneus avant	Carlisle† Trail Wolf 25 x 8 x 12" (63,5 x 20,3 x 30,5 cm)
Pneus arrière	Carlisle† Trail Wolf 25 x 10 x 12" (63,5 x 25,4 x 30,5 cm)
Jantes	Acier 12" (30,5 cm)

FREINS

Avant	Deux disques de 214 mm avec étriers hydrauliques à double piston
Arrière	Disque unique de 214 mm avec étrier hydraulique à double piston

DIMENSIONS/CAPACITÉS

Poids à sec estimé*	308 kg
L x l x H	211 x 116,8 x 124 cm
Empattement	129,5 cm
Garde au sol	26,7 cm
Hauteur du siège	85,8 cm
Capacité du support	Avant : 54,4 kg / Arrière : 109 kg
Capacité de rangement	Arrière : 10,9 l
Capacité de remorquage	590 kg
Réservoir de carburant	20,5 l

CARACTÉRISTIQUES

Indicateurs	Affichage numérique 4,5" : indicateur de vitesse, tachymètre, odomètre, compteur horaire et journalier, position du rapport de vitesse, indicateur 4x4, température, voyants d'état du moteur, jauge de carburant électronique et horloge
Instruments	Prise CC de type allume-cigare dans la console, connecteur standard à l'arrière (15 A)
Système antivol	Système de sécurité à encodage numérique (D.E.S.S.™) RF
Éclairage	70 W à partir des deux feux avant de 35 W/feu stop
Treuil	Précâblé pour treuil disponible
Siège	Standard
Protection	S/O

GARANTIE

Garantie d'usine	Garantie limitée BRP de 2 ans
------------------	-------------------------------



FONCTIONNALITÉS PHARES

1

Moteurs Rotax puissants

Deux moteurs si robustes que le choix ne sera pas facile : le Rotax 450 monocylindre de 38 chevaux ou le Rotax bicylindre en V. Chacun offre une puissance réactive qui est redoutable, souple et efficace.

2

Remorquage en toute sécurité

Le Can-Am Outlander remorque facilement 590 kg. Une plaque d'attelage arrière est fournie en standard et le véhicule est précâblé pour un treuil au cas où les conducteurs prévoiraient de repousser les limites – ce qu'ils feront.

3

Une conduite souple

Mettez-le en position H et démarrez : une transmission à variation continue (CVT) maintient le Can-Am Outlander dans sa plage de puissance, pour un couple exceptionnel et une réponse efficace à tous les régimes sans avoir à se soucier de passer les vitesses.

4

Roulez sans inquiétude

Les longs trajets ne constituent plus un défi. Un réservoir de carburant de 20,5 l et une injection de carburant électronique (EFI) signifient plus de kilomètres par litre et plus d'aventures par réservoir.

5

L'information à portée de main

L'écran numérique multifonction de 4,5" maintient les informations cruciales du Can-Am Outlander à portée de main. S'affichent l'indicateur de vitesse, la position du rapport de vitesse, la température, la commande des voyants d'état du moteur, la jauge de carburant électronique, l'horloge et plus encore.

OUTLANDER MAX XT-P 1000 T

POINTS FORTS

- Moteur Rotax® bicylindre en V
- Amortisseurs avant et arrière FOX† 1.5 PODIUM† QS3
- Système d'accélération électronique (iTC™) avec modes de conduite
- Système antiblocage des roues (ABS)
- Transmission à variation continue (CVT) avec frein moteur
- Direction assistée dynamique (DPS) triple mode
- Treuil de 1 588 kg
- Jantes fonte d'aluminium 14" (35,6 cm) avec anneau de retenue
- Pneus radiaux ITP Terracross 26" (66 cm)
- Plastiques peints pour une apparence haut de gamme
- Pare-chocs avant et arrière robustes
- Guidon profilé en aluminium avec protège-mains enveloppants
- Indicateur numérique multifonction
- Système de porte-bagages convertible en siège (CRS) avec système LinQ™
- Ergonomie du confort dynamique du passager
- Positions multiples des poignées passager
- Marchepieds surélevés
- Système de sécurité à encodage numérique (D.E.S.S.™) RF

 Gris acier, Noir et Néo jaune

MOTEUR

Type	60 kW (80 cv), Rotax® 976 cm ³ bicylindre en V, refroidissement liquide
Circuit d'alimentation en carburant	Système d'accélération électronique (iTC™) avec injection de carburant électronique (EFI)
Transmission	CVT, P / R / N / H / L, frein moteur standard
Groupe d'entraînement	Modes 2x4 / 4x4 / verrouillage 4x4 sélectionnables avec antipatinage à activation des freins (BTC)
Direction assistée	Direction assistée dynamique (DPS™) triple mode
Catégorie de vitesse	Plus de 60 km/h

SUSPENSIONS

Suspension avant	À bras triangulaire double incurvé avec barre stabilisatrice avant Débattement de 23,3 cm
Amortisseurs avant	FOX† 1.5 PODIUM† QS3
Suspension arrière	TTI (Torsional Trailing Independent) Débattement de 25,1 cm
Amortisseurs arrière	FOX† 1.5 PODIUM† QS3

PNEUS/JANTES

Pneus avant	ITP† Terracross 26 x 8 x 14" (66 x 20,3 x 35,6 cm)
Pneus arrière	ITP† Terracross 26 x 10 x 14" (66 x 25,4 x 35,6 cm)
Jantes	Fonte d'aluminium 14" (35,6 cm) avec anneau de retenue

FREINS

Avant	Deux disques de 214 mm avec étriers hydrauliques à double piston
Arrière	Disque unique de 214 mm avec étrier hydraulique à double piston

DIMENSIONS/CAPACITÉS

Poids à sec estimé*	408 kg
L x l x H	238,8 x 121,9 x 135 cm
Empattement	149,9 cm
Garde au sol	27,9 cm
Hauteur du siège	87,7 cm
Capacité du support	Avant : 45 kg / Arrière : 90 kg
Capacité de rangement	Arrière : 21,4 l
Capacité de remorquage	Remorque de 750 kg avec freins et Remorque de 335 kg sans freins
Réservoir de carburant	20,5 l

CARACTÉRISTIQUES

Indicateurs	Affichage numérique de 7,6" : indicateur de vitesse, tachymètre, odomètre, compteur horaire et journalier, position du rapport de vitesse, indicateur 4x4, température, voyants d'état du moteur, jauge de carburant électronique et horloge
Instruments	Prise CC de type allume-cigare dans la console, connecteur standard à l'arrière (15 A)
Système antivol	Système de sécurité à encodage numérique (D.E.S.S.™) RF
Éclairage	230 W à partir de deux projecteurs de 60 W et deux réflecteurs de 55 W avec feu arrière/feu stop
Treuil	Treuil de 1 588 kg
Caractéristiques de la catégorie T	Attelage de remorquage avec prise de remorque, indicateurs de direction, feux de position, rétroviseurs, avertisseur
Siège	Système de porte-bagages convertible en siège (CRS)
Protection	Pare-chocs avant et arrière robustes Guidon profilé en aluminium avec protège-mains enveloppants Garde-boue

GARANTIE

Garantie d'usine	Garantie limitée BRP de 2 ans
------------------	-------------------------------



FONCTIONNALITÉS PHARES

1

Une technologie de moteurs à la pointe

Le moteur Rotax 1000 à bicylindre en V de 80 cv, leader de sa catégorie, offre une puissance réactive qui est redoutable, souple et efficace.

3

Verrouillage 4x4 avec antipatinage à activation des freins (BTC)

Lorsque les conditions exigent un verrouillage du différentiel avant, les passagers peuvent agir manuellement.

5

Amortisseurs FOX Racing

Outlander est disponible avec une vaste gamme d'amortisseurs FOX Racing haut de gamme, des amortisseurs FOX 1.5 PODIUM QS3 réglables aux unités FOX 1.5 PODIUM RC2, pour une maniabilité entièrement ajustable en fonction des conditions et du terrain.

2

Une conduite souple

Mettez-le en position H et démarrez : une transmission à variation continue (CVT) maintient le Can-Am Outlander dans sa plage de puissance, pour un couple exceptionnel et une réponse efficace à tous les régimes sans avoir à se soucier de passer les vitesses.

4

Direction assistée dynamique (DPS™) triple mode

Pour une direction assistée simple et directe, sensible à la vitesse. Plus de puissance à bas régime afin de réduire l'effort de direction et moins de puissance à régime plus élevé pour une sensation optimale de la direction. Trois modes permettent de peaufiner l'adaptation de la DPS.

6

Système antiblocage des roues (ABS)

Premiers ATV au monde équipés de l'ABS développé spécifiquement pour le tout-terrain. Et parce que le freinage ne consiste pas seulement à ralentir ou à s'arrêter, vous bénéficiez aussi d'un meilleur contrôle dans les virages pour une conduite plus réactive.

RENEGADE 650 T

POINTS FORTS

- Moteur Rotax® bicylindre en V
- À bras triangulaire double incurvé avec barre stabilisatrice avant
- Transmission à variation continue (CVT) avec frein moteur
- Roues en aluminium moulé de 12 po (30,5 cm)
- Pneus de 63,5 cm ITP Holeshott † ATR
- Châssis Surrounding Spar Technology (SST) G2 avec contrôle du contact géométrique
- Suspension arrière TTI (Torsional Trailing Independent)
- Système antiblocage des roues (ABS)
- Indicateur numérique multifonction
- Système de sécurité à encodage numérique (D.E.S.S.™) RF

Sable du désert

MOTEUR

Type	44 kW (59 cv), Rotax® 649,6 cm ³ bicylindre en V, refroidissement liquide
Circuit d'alimentation en carburant	Système d'accélération électronique (iTC™) avec injection de carburant électronique (EFI)
Transmission	CVT, P / R / N / H / L, frein moteur standard
Groupe d'entraînement	Sélecteur 2x4 / 4x4 avec antipatinage à activation des freins (BTC)
Direction assistée	Direction assistée dynamique (DPS™) triple mode
Catégorie de vitesse	Plus de 60 km/h

SUSPENSIONS

Suspension avant	À bras triangulaire double incurvé avec barre stabilisatrice avant Débattement de 23,3 cm
Amortisseurs avant	Huile
Suspension arrière	TTI (Torsional Trailing Independent) Débattement de 25,1 cm
Amortisseurs arrière	Huile

PNEUS/JANTES

Pneus avant	ITP Holeshott † ATR 25 x 8 x 12'' (63,5 x 20,3 x 30,5 cm)
Pneus arrière	ITP Holeshott † ATR 25 x 10 x 12'' (63,5 x 25,4 x 30,5 cm)
Jantes	Fonte d'aluminium 12'' (30,5 cm)

FREINS

Avant	Deux disques de 214 mm avec étriers hydrauliques à double piston
Arrière	Disque unique de 214 mm avec étrier hydraulique à double piston

DIMENSIONS/CAPACITÉS

Poids à sec estimé*	303 kg
L x l x H	218,4 x 121,9 x 124 cm
Empattement	129,5 cm
Garde au sol	26,7 cm
Hauteur du siège	87,7 cm
Capacité du support	Arrière : 16 kg
Capacité de rangement	S/O
Capacité de remorquage	Remorque de 660 kg avec freins et Remorque de 335 kg sans freins
Réservoir de carburant	20,5 l

CARACTÉRISTIQUES

Indicateurs	Affichage numérique 4,5" : indicateur de vitesse, tachymètre, odomètre, compteur horaire et journalier, position du rapport de vitesse, indicateur 4x4, température, voyants d'état du moteur, jauge de carburant électronique et horloge
Instruments	Prise CC de type allume-cigare dans la console, connecteur standard à l'arrière (15 A)
Système antivol	Système de sécurité à encodage numérique (D.E.S.S.™) RF
Éclairage	240 W à partir de 4 phares projecteurs montés sur l'aile (60 W) avec feu arrière/ feu stop
Treuil	S/O
Caractéristiques de la catégorie T	Attelage de remorquage avec prise de remorque, indicateurs de direction, feux de position, rétroviseurs, avertisseur
Siège	Standard
Protection	Pare-chocs avant
GARANTIE	
Garantie d'usine	Garantie limitée BRP de 2 ans



FONCTIONNALITÉS PHARES

1

Moteurs Rotax puissants

Deux moteurs si robustes que le choix ne sera pas facile : le Rotax bicylindre en V de 48 ou 78 cv. Chacun offre une puissance réactive qui est redoutable, souple et efficace.

2

Une conduite souple

Mettez-le en position H et démarrez : une transmission à variation continue (CVT) maintient le Can-Am Renegade dans sa plage de puissance, pour un couple exceptionnel et une réponse efficace à tous les régimes sans avoir à se soucier de passer les vitesses.

3

Des possibilités infinies

Les modes 2x2 /4x4 sélectionnables du Can-Am Renegade avec différentiel avant à verrouillage automatique Visco-Lok n'adhèrent pas seulement au terrain. Ils permettent une traction maximale sur simple appui d'un bouton, quelles que soient les conditions de conduite.

4

Protection antivol

Un véhicule aussi spécial mérite une sécurité de haut niveau. La technologie de puce à chiffrement – un véhicule, un code – limite l'accès au seul propriétaire. Le système d'allumage électronique et l'assemblage à rotule de la clé s'associent pour une connexion sans fil fiable.

5

L'information à portée de main

L'écran numérique de 4,5" maintient les informations cruciales du Renegade à portée de main. Il est rétroéclairé de sorte qu'il est lisible par tous les temps.



ACCESSOIRES





ACCESSOIRES

Guide de compatibilité	16	Pare-chocs et protections	34
LinQ® : Installer et enlever facilement	17	Éclairages et accessoires électriques	37
Porte-bagages et supports	21	Treuils	40
Sacs et rangement	23	Remorque	44
Pare-brise Can-Am	24	Attelages	45
Guidons et rétroviseurs	26	Performance	46
Sièges	27	Bâches, autocollants et ajouts	49
Plaques de protection en plastique	29	Systèmes de chenilles Apache	51
Plaques de protection en HMWPE	30	Pelles ProMount	53
Plaques de protection en aluminium	31	Pneus et jantes	58
Plaques de protection en HMWPE et aluminium	33		

TOUT EST LÀ, IL SUFFIT D'Y ALLER.



ADAPTABILITÉ ET COMPATIBILITÉ

Pour nous, l'innovation est une évidence. Tous nos accessoires sont prévus pour fonctionner les uns avec les autres, de façon immédiate. Faites votre choix ; puis choisissez-en d'autres.



STYLE ET VISION

Nous avons placé la barre plus haut en ce qui concerne les accessoires. Pas seulement en termes d'apparence, mais aussi de performances pour les vrais pilotes. Tous des tueurs, pas de chiqué.



QUALITÉ ET FIABILITÉ

La fabrication de nos accessoires Can-Am est zéro défaut. Et pour couronner le tout, nous avons mis en place une garantie de 1 an. Avec plaisir ! Installez-les vous-même ou confiez l'intervention à un concessionnaire agréé.

GARANTIE LIMITÉE DE 2 ANS DE BRP*

Pour les nouveaux accessoires Can-Am, les pièces d'origine et les produits comarqués vendus par BRP. Comprend les articles que vous installez vous-même ou installés par un concessionnaire BRP agréé.

can-am

* Une utilisation autre que celle pour laquelle le produit est conçu annulera la garantie limitée du produit. D'autres exclusions peuvent s'appliquer. La garantie est soumise aux exclusions, aux limitations de responsabilité et à toutes les autres modalités de la garantie limitée standard de BRP. Consultez la garantie limitée complète pour les détails ou contactez votre concessionnaire Can-Am On-Road agréé. S'applique uniquement aux produits fabriqués par BRP ou aux produits comarqués fabriqués par des partenaires de BRP accrédités. Achat effectué chez un concessionnaire/distributeur BRP agréé OU une boutique en ligne agréée par BRP. Sauf stipulation contraire ou obligation légale. Cette garantie limitée ne s'applique pas aux pièces et accessoires installés en usine. Cette garantie limitée ne s'applique pas aux pièces et accessoires Evinrude. Cette garantie limitée prend effet à compter du 1er mars 2016.

GUIDE DE COMPATIBILITÉ DES ACCESSOIRES ATV

Nous avons simplifié les choses au maximum.

- Vérifiez votre année modèle
- Choisissez le moteur et le modèle
- Découvrez le **CODE DE VOTRE PLATEFORME**

Ce **CODE DE PLATEFORME** vous indiquera en un coup d'œil si l'accessoire est compatible avec votre véhicule.

ANNÉE MODÈLE	MODÈLE	CONFIGURATION DU MOTEUR	CODE DE PLATEFORME
2015	Outlander L	450, 500	G2L
	Outlander	500, 650, 800, 1000	G2
	Outlander L MAX	450, 500	G2L
	Outlander MAX	500, 650, 800, 1000	G2
	6x6	650, 1000	G2
	Renegade	500, 800, 1000	G2S
2016	Outlander L	450, 570	G2L
	Outlander	570, 650, 850, 1000	G2
	Outlander L MAX	450, 570	G2L
	Outlander MAX	570, 650, 850, 1000	G2
	6x6	650, 1000	G2
	Renegade	570, 850, 1000	G2S
2017 2018	Outlander	450, 570	G2L
	Outlander	650, 850, 1000	G2
	Outlander MAX	450, 570	G2L
	Outlander MAX	650, 850, 1000	G2
	6x6	650, 1000	G2
	Renegade	570, 850, 1000	G2S
2019 2020 2021 2022	Outlander	450, 570	G2L
	Outlander	650, 850, 1000R	G2
	Outlander MAX	450, 570	G2L
	Outlander MAX	650, 850, 1000R	G2
	6x6	450	G2L
	6x6	650, 1000	G2
	Renegade	570, 650, 850, 1000R	G2S



G2L 6x6



G2 6x6



G2



G2L



G2S

LinQ® : INSTALLER ET ENLEVER FACILEMENT

ACCESSOIRES LinQ

- Aucun outil nécessaire : Installez et retirez rapidement les accessoires à la main.
- Équipez votre Can-Am pour des tâches spécialisées en un rien de temps.
- Système de fixation robuste qui résiste aux terrains les plus accidentés.

COMPATIBILITÉ/EXIGENCES

	OUTLANDER 450/570	OUTLANDER	RENEGADE
ACCESSOIRES LinQ AVEC BASE 16"	<ul style="list-style-type: none"> • Fixations LinQ montées à 16" de distance, de centre à centre. • Capacité de chargement inférieure à celle du LinQ avec accessoires de base de 36". • Peuvent être utilisés sur les ATV et SSV Can-Am, les Can-Am Spyder et Ryker, les motomarines Sea-Doo et les motoneiges Ski-Doo. 		
Boîte isotherme LinQ 16 I 295100698			
Boîte à outils LinQ 715008111			
Sac LinQ SR 21 I 860202449			Porte-bagages LinQ 715001734
Sac de sport LinQ 17 I 860202447			OU
Boîte modulaire LinQ 715005494 • (10 l) 715007112 • (20 l) 715006830 • (30 l)	Plaque d'adaptation LinQ 715007273 et Ensemble d'installation de base LinQ 715008125	Kit d'adaptateur d'ancrage LinQ 715004960	Plaque d'adaptation LinQ 715007274 et Ensemble d'installation de base LinQ 715008125
Ensemble d'outils LinQ 715006829			
Sac étanche LinQ 715008110			
ACCESSOIRES LinQ AVEC BASE 36"	<ul style="list-style-type: none"> • Montage sur les porte-bagages LinQ souvent utilisés par les Can-Am ORV. • Capacité de chargement supérieure à celle du LinQ avec accessoires de base de 16". • L'utilisation est limitée aux véhicules Can-Am ORV. 		
Boîte de chargement LinQ 45 I 715003879	Base LinQ 715002350		
Coffre arrière LinQ 86 I 715004923			
Coffre arrière LinQ 121 I 715001747 (2 places) / 715001749 (MAX)	Incompatibilité		
Boîte de rangement audio LinQ 43 I 715003018	Base LinQ 715002350		
Glacière rigide LinQ 30 I 715004778 • Noir / 715004698 • Gris	Incompatibilité	Aucune autre exigence	Porte-bagages LinQ 715001734
Sac de rangement LinQ Premium par OGIO 715002923 • Noir 715003248 • Camouflage			
Panier robuste LinQ 715001215	Base LinQ 715002350		
Panier bas profil LinQ 715004282			
SUPPORTS LinQ			
Porte-bagages LinQ 4" 715001711 • Argenté / 715001665 • Noir	Incompatibilité * Des rallonges de porte-bagages de 5" ou 8" de remplacement (715001913 ou 715001914) sont disponibles pour G2L		
Rallonge de porte-bagages LinQ 6" (15 cm) 715001712 • Argenté / 715001671 • Noir			Porte-bagages LinQ 715001734
Pincettes à cliquet avec attaches LinQ 715005340	Base LinQ 715002350	Aucune autre exigence	
Porte-outils LinQ 715007358			
Porte-étui d'arme à feu LinQ 715002112 715002113	Incompatibilité * D'autres porte-étui d'arme à feu (715001918 ou 715001919) sont disponibles pour G2L		Incompatibilité

ACCESSOIRES LinQ AVEC BASE 16"

Boîte modulaire LinQ	G2, G2L, G2S	715005494 • (10 l) 715007112 • (20 l) 715006830 • (30 l)
	<ul style="list-style-type: none"> Il est possible d'empiler d'autres boîtes modulaires pour toujours avoir le bon équipement à portée de main. Ayez toujours la boîte de la bonne taille. S'installe sur n'importe quelle base LinQ d'une largeur de 16". Cf. tableau pour l'emplacement et les exigences de montage. 	
Enveloppe thermique pour boîte modulaire LinQ (10 l)	G2, G2L, G2S	219401110
	<ul style="list-style-type: none"> Doublure isolée. S'adapte très bien dans la boîte modulaire LinQ (10 litres). Peut contenir cinq canettes de 473 ml ou six canettes de 355 ml. 	
Ensemble d'outils LinQ	G2, G2L, G2S	715006829
	<ul style="list-style-type: none"> Inclut : <ul style="list-style-type: none"> Pince coupante. Pince à bec de canard. Pince étou. Manche de clé à cliquet 3/8". Rallonge de clé à cliquet 6". Emplacement de stockage de la courroie CVT (courroie non incluse). Douille longue 19 mm 3/8" - 6 pièces. Douille 18 mm 3/8". Douille longue 17 mm 3/8" - 6 pièces. Douille 15 mm 3/8". Douille 13 mm 3/8". Douille 10 mm 3/8". Douille 8 mm 3/8". Clé mixte 19 mm. Clé mixte 18 mm. Clé mixte 15 mm. Clé mixte 13 mm. Clé mixte 10 mm. Clé mixte 8 mm. Clé Torx T40 3/8". Clé Torx T30 3/8". Clé Torx T20 3/8". Barre de déblocage 3/8". Cf. tableau pour l'emplacement et les exigences de montage. 	
Boîte isotherme LinQ 16 l	G2, G2L, G2S	219400964 • Noir 295100698 • Gris
	<ul style="list-style-type: none"> Tous les avantages du système LinQ : simple, rapide et sûr. Fabrication par rotomoulage pour une rigidité et une durabilité exceptionnelles. Isolation de qualité en mousse pour une conservation optimale de la glace. Utilise le système de montage LinQ (brevets américains 8777531 et 8875830). Se fixe et s'enlève en quelques secondes sans outil. Cf. tableau pour l'emplacement et les exigences de montage. 	
Boîte à outils LinQ	G2, G2L, G2S	715008111
	<ul style="list-style-type: none"> Construction haute précision en polyéthylène haute densité injecté procurant rigidité et durabilité. Capacité maximale de 19 litres. Couvercle verrouillable, scellé et résistant aux intempéries. Marinisée pour une utilisation en eau salée. Cf. tableau pour l'emplacement et les exigences de montage. 	
Sac étanche LinQ	G2, G2L, G2S	715008110
	<ul style="list-style-type: none"> Sac parfaitement étanche, dont la partie supérieure se replie, où vous pourrez ranger et mettre vos affaires à l'abri. Monté sur LinQ à l'aide d'une base en plastique rigide robuste. Solution de stockage haute capacité de 40 l. Doublure du fond du sac en mousse pour mieux protéger votre équipement. Poignée intégrée pour faciliter le transport. Marinisée pour une utilisation en eau salée. Cf. tableau pour l'emplacement et les exigences de montage. 	
Sac LinQ SR 21 l	G2, G2L, G2S	860202449
	<ul style="list-style-type: none"> Sac extensible semi-rigide. Capacité de 21 litres. Cf. tableau pour l'emplacement et les exigences de montage. 	
Sac de sport LinQ 17 l	G2, G2L, G2S	860202447
	<ul style="list-style-type: none"> Capacité de 17 litres. Fond rigide, partie supérieure semi-rigide. Cf. tableau pour l'emplacement et les exigences de montage. 	

ACCESSOIRES LinQ AVEC BASE 36"

<p>Boîte de chargement LinQ 45 I</p>	<p>G2 (avant uniquement pour les modèles 6x6 et MAX 2013-2014), G2L, G2S</p>	<p>715003879</p>		
	<ul style="list-style-type: none"> Facile à installer et à retirer grâce au système LinQ. Maintient fermement le chargement lors de la conduite. Cf. tableau pour l'emplacement et les exigences de montage. 			
<p>Coffre arrière LinQ 86 I</p>	<p>G2 (sauf modèles 6x6), G2L, G2S</p>	<p>715004923</p>		
	<ul style="list-style-type: none"> Facile à installer et à retirer grâce au système LinQ. Verrouillable et résistant aux intempéries. Maintient fermement le chargement lors de la conduite. Coussinets de confort pour le passager. Cf. tableau pour l'emplacement et les exigences de montage. 			
<p>Coffre arrière LinQ 121 I</p>	<p>G2 (sauf modèles MAX et 6x6), G2S Version européenne (conforme CE)</p>	<p>715001747 715001748 • Pas de feu arrière</p>		
	<ul style="list-style-type: none"> La plaque d'adaptation LinQ (715001334) est requise pour les modèles G1. Panneaux pour coffre arrière disponibles en plusieurs couleurs de manière à être assortis à votre véhicule (vendus séparément). Cf. tableau pour l'emplacement et les exigences de montage. 			
<p>Coffre arrière LinQ 121 I pour Outlander MAX</p>	<p>G2 (modèles MAX uniquement, sauf modèles 6x6) Version européenne (conforme CE)</p>	<p>715001749 715001750 • Pas de feu arrière</p>		
	<ul style="list-style-type: none"> Le confort du passager est assuré sur les trajets actifs comme sur les longues randonnées grâce au rembourrage ergonomique dont une partie est en mousse cellulaire qui n'absorbe pas l'eau. Il est très facile d'embarquer, même lorsque le conducteur est assis. Panneaux pour coffre arrière disponibles en plusieurs couleurs de manière à être assortis à votre véhicule (vendus séparément). 			
<p>Panneaux pour coffre arrière LinQ 121 I</p>	<p>G2 (sauf modèles 6x6), G2S</p>	<table border="0"> <tr> <td> <ul style="list-style-type: none"> 715001391 • Noir 715001392 • Jaune 715001395 • Rouge vipère 715002481 • Blanc 715002480 • Gris clair </td> <td> <ul style="list-style-type: none"> 715002984 • Bleu octane 715002985 • Vert Manta 715002986 • Rouge Can-Am 715006119 • Orange vif 715006120 • Vert escadron 715007074 • Vert tundra </td> </tr> </table>	<ul style="list-style-type: none"> 715001391 • Noir 715001392 • Jaune 715001395 • Rouge vipère 715002481 • Blanc 715002480 • Gris clair 	<ul style="list-style-type: none"> 715002984 • Bleu octane 715002985 • Vert Manta 715002986 • Rouge Can-Am 715006119 • Orange vif 715006120 • Vert escadron 715007074 • Vert tundra
<ul style="list-style-type: none"> 715001391 • Noir 715001392 • Jaune 715001395 • Rouge vipère 715002481 • Blanc 715002480 • Gris clair 	<ul style="list-style-type: none"> 715002984 • Bleu octane 715002985 • Vert Manta 715002986 • Rouge Can-Am 715006119 • Orange vif 715006120 • Vert escadron 715007074 • Vert tundra 			
	<ul style="list-style-type: none"> Panneaux de couleur qui permettent d'assortir le coffre arrière LinQ 121 I à votre véhicule. 			
<p>Panneaux pour coffre arrière LinQ 121 I <i>(photo non disponible)</i></p>	<p>VERSION EUROPÉENNE (conforme CE)</p>	<table border="0"> <tr> <td> <ul style="list-style-type: none"> 715001397 • Noir 715001398 • Jaune 715006124 • Rouge vipère 715002483 • Blanc </td> <td> <ul style="list-style-type: none"> 715002482 • Gris clair 715006122 • Vert Manta 715006121 • Rouge Can-Am 715006123 • Orange vif </td> </tr> </table>	<ul style="list-style-type: none"> 715001397 • Noir 715001398 • Jaune 715006124 • Rouge vipère 715002483 • Blanc 	<ul style="list-style-type: none"> 715002482 • Gris clair 715006122 • Vert Manta 715006121 • Rouge Can-Am 715006123 • Orange vif
<ul style="list-style-type: none"> 715001397 • Noir 715001398 • Jaune 715006124 • Rouge vipère 715002483 • Blanc 	<ul style="list-style-type: none"> 715002482 • Gris clair 715006122 • Vert Manta 715006121 • Rouge Can-Am 715006123 • Orange vif 			
<ul style="list-style-type: none"> Panneaux de couleur qui permettent d'assortir le coffre arrière LinQ 121 I à votre véhicule. Pas de feu arrière. 				
<p>Autocollants camouflage pour panneaux de coffre arrière noirs <i>(photo non disponible)</i></p>	<p>715002975 • Camouflage Break-Up Country de Mossy Oak</p>	<p>715001683 • Camouflage Next G-1 Vista</p>		
<ul style="list-style-type: none"> Le motif camouflage est parfaitement assorti à votre véhicule camouflage. 				
<p>Boîte de rangement audio LinQ 43 I</p>	<p>G2 (avant uniquement pour les modèles 6x6 et MAX 2013-2014), G2L, G2S</p>	<p>715003018</p>		
	<ul style="list-style-type: none"> S'installe/s'enlève facilement pour transporter vos objets en toute sécurité. Le récepteur Bluetooth et les haut-parleurs de 16,5 cm sont judicieusement intégrés dans le couvercle. La fonction d'arrêt automatique protège votre batterie en désactivant le système après 10 minutes d'inactivité. Panneau de commande rétroéclairé idéal pour la conduite de nuit. Haut-parleurs résistants à l'eau. Offre la meilleure qualité sonore du marché et agrmente votre conduite grâce à un amplificateur haute efficacité à gamme complète intégré. Cf. tableau pour l'emplacement et les exigences de montage. 			

Glacière rigide LinQ 30 l

G2 (sauf modèles 6x6), G2S

■ **715004778** • Noir■ **715004698** • Gris

- Facile à installer et à retirer grâce au système LinQ.
- La construction rotomoulée offre une rigidité et une durabilité exceptionnelles.
- Isolation de qualité en mousse pour une conservation optimale de la glace.
- Un compartiment intégré et entièrement amovible protège les aliments.
- Attaches en caoutchouc gardant le couvercle solidement fermé.
- Résistant aux intempéries.
- Bouchon de vidange pratique.
- Cf. tableau pour l'emplacement et les exigences de montage.

Sac de rangement LinQ Premium par OGIO

G2 (sauf modèles 6x6), G2L, G2S

■ **715002923** • Noir■ **715003248** • Camouflage
Break-Up Country de Mossy Oak

- Facile à installer et à retirer grâce au système LinQ.
- Maintient fermement le chargement lors de la conduite.
- Cf. tableau pour l'emplacement et les exigences de montage.

Panier bas profil LinQ

G2, G2L (avant uniquement pour les modèles MAX et 6x6), G2S

715004282

- Panier ouvert à profil bas qui augmente l'espace de chargement.
- Parfait pour un accès facile aux outils, cordes, accessoires de treuil et de pelle.
- Plusieurs points de fixation pour tendeurs et dispositifs d'arrimage.
- En polypropylène injecté résistant aux chocs.
- Cf. tableau pour l'emplacement et les exigences de montage.

Panier robuste LinQ

G2, G2L (avant uniquement pour les modèles MAX et 6x6), G2S

715001215

- Fabriqué en acier faiblement allié à haute résistance.
- Facile à installer et à retirer grâce au système LinQ.
- Peut être installé sur le porte-bagages avant ou arrière du véhicule.
- Cf. tableau pour l'emplacement et les exigences de montage.

Grande boîte de chargement

G2, G2L (sauf 6x6)

715007001

- Plateforme arrière pour transporter de gros objets.
- Points d'ancrage (anneau en D), fixations LinQ pour porte-outils et repères pour permettre l'installation d'un accessoire de 16".
- Comprend également un tapis de sol, ainsi que deux fentes permettant l'installation d'un séparateur et d'un panneau de fermeture de l'ouverture à l'arrière de la boîte.
- Elle s'installe et se retire aisément grâce au système LinQ et aux crochets.

SUPPORTS LinQ**Porte-outils LinQ**

G2, G2S, G2L

715007358

- Porte-outil ultrapolyvalent.
- Le loquet pivotant pratique permet de ranger les outils dans n'importe quelle direction.
- Vendu par paires.

Pinces à cliquet LinQ

G2, G2S, G2L

715005340

- Pincés durables et flexibles procurant une fixation sur mesure pour tous vos objets de 2,5 cm à 10 cm de diamètre.
- Parfaites pour le transport d'arcs, de cannes à pêche, de râteliers ou d'autres outils agricoles.
- Un bouton de détachement rapide ouvre rapidement la pince.
- Système robuste, conçu pour les aventures les plus extrêmes.
- Le transport des outils n'aura jamais été aussi simple avec le système LinQ combiné aux pincés à cliquet.
- Orientation de 360°.
- Vendu par paires.

MONTAGE LinQ**Kit d'adaptateur d'ancrage LinQ**

G2, G2S

715004960

- Permet l'installation d'accessoires avec une base LinQ de 16" sur les porte-bagages LinQ.
- Aucun outil nécessaire pour installer et désinstaller.
- Pour G2S, le porte-bagages LinQ (715001734) est requis pour l'installation.

Base LinQ

G2L

715002350

- En polypropylène renforcé de fibre de verre.
- Permet d'installer l'ensemble des accessoires LinQ.
- Vendu par 4.

Verrouillage LinQ

G2, G2S, G2L

860201968

- Moyen simple de verrouiller la plupart des accessoires LinQ en place.
- Peut être installé sur la plupart des accessoires LinQ.
- Un cache protège la serrure des intempéries.
- Non compatible avec le porte-outil ou la lampe de travail.
- À l'unité.
- Fourni avec deux clés.

Pièces de rechange LinQ**715001707**

- Attache de fixation unique adaptée à tous les accessoires LinQ.
- Aucun outil nécessaire pour installer et désinstaller.
- Vendue en paire.

PORTE-BAGAGES ET SUPPORTS

Rallonge de porte-bagages LinQ – 4" (10 cm)

G2, G2S

 ■ **715001711** • Argenté
 ■ **715001665** • Noir


- S'adapte à l'avant ou à l'arrière.
- Robuste et durable.
- Maintient les charges en place.
- Installation facile sans outil grâce au système LinQ.
- Revêtement anticorrosion avec une peinture finition poudre durable.
- Le porte-bagages LinQ (715001734) est requis pour G2S.

Rallonge de porte-bagages LinQ – 6" (15 cm)

G2, G2S

 ■ **715001712** • Argenté
 ■ **715001671** • Noir


- S'adapte à l'avant ou à l'arrière.
- Robuste et durable.
- Maintient les charges en place.
- Installation facile sans outil grâce au système LinQ.
- Revêtement anticorrosion avec une peinture finition poudre durable.
- Le porte-bagages LinQ (715001734) est requis pour G2S.

Rallonge de porte-bagages – 5" (13 cm)

G2L

715001913

- S'adapte à l'avant ou à l'arrière.
- Acier au carbone.
- Fournit des points d'arrimage pour sécuriser la cargaison sur les porte-bagages.
- Installation facile sur un porte-bagages tubulaire.
- Revêtement anticorrosion avec une peinture finition poudre durable.

Rallonge de porte-bagages – 8" (20 cm)	G2L	715001914
	<ul style="list-style-type: none"> • S'adapte à l'avant ou à l'arrière. • Acier au carbone. • Fournit des points d'arrimage pour sécuriser la cargaison sur les porte-bagages. • Installation facile sur un porte-bagages tubulaire. • Revêtement anticorrosion avec une peinture finition poudre durable. 	
Porte-bagages arrière en aluminium	G2S	715001360
	<ul style="list-style-type: none"> • Capacité de 14 kg. • Structure légère et compacte en aluminium. • Logo Can-Am gravé. • Plaque centrale en aluminium 5052 estampée. • Installation facile. 	
Porte-bagages LinQ	G2S (sauf modèles X mr)	715001734
	<ul style="list-style-type: none"> • Porte-bagages à boulonner. • Permet d'utiliser sur le G2S des accessoires montés sur LinQ. 	
Plaque de base LinQ	G2L	715007273
	<ul style="list-style-type: none"> • Permet d'utiliser les accessoires de la base LinQ de 16" de large sur le G2L pour élargir les options de chargement et les opportunités de voyage. • Comprend deux bases LinQ et le matériel. 	
Plaque de base LinQ	G2S	715007274
	<ul style="list-style-type: none"> • Permet d'utiliser les accessoires de la base LinQ de 16" de large sur le G2S pour élargir les options de chargement et les opportunités de voyage. • Comprend deux bases LinQ et le matériel. 	
Porte-étui d'arme à feu	G2L (sauf modèles MAX)	715001918
	G2L (modèles MAX uniquement)	715001919
<ul style="list-style-type: none"> • Fabriqué en acier. • Conçu pour le porte-bagages tubulaire. 		<ul style="list-style-type: none"> • Pour utilisation avec l'étui d'arme à feu Impact 6.0 par Kolpin. • Peut être monté d'un côté ou de l'autre du véhicule.
Étui d'arme à feu Impact[†] 6.0 par Kolpin[†]	G2, G2L	715001419
	<ul style="list-style-type: none"> • Assez grand pour ajouter une arme de type poignée-pistolet ou un petit bipied. • Parfait pour les armes à feu de 130 cm de longueur. • Procure assez d'espace pour les lunettes de visée de 60 mm. • Conception à ouverture arrière pour un accès facile. • Poignée ergonomique et points d'attache moulés pour la bretelle de tir. <ul style="list-style-type: none"> • Couvercle à bouton-pression avec possibilité de verrouillage. • Conçu pour accueillir les carabines ou fusils à canon lisse à mécanisme à verrou (droitiers ou gauchers). • Doublure amovible Impact en mousse et en nylon pour une protection intérieure supérieure. • Kit de montage requis. 	
Porte-étui d'arme à feu LinQ	G2 (sauf MAX, 6x6 et X mr 1000)	715002112
<i>(photo non disponible)</i>	G2 (modèles MAX et X mr 1000 uniquement)	715002113
<ul style="list-style-type: none"> • Ce support d'étui d'arme à feu léger peut facilement être installé sur le côté gauche ou droit de votre Outlander en utilisant le Système LinQ. 		<ul style="list-style-type: none"> • Pour utilisation avec l'étui d'arme à feu Impact 6.0 par Kolpin.

Support multi-usage

G2, G2L

715002354 • Simple

715001945 • Double


- Pince en U articulée permettant de transporter des outils (pelle ou hache) et des armes (fusil ou arc) bien fixés, mais faciles d'accès.
- Installation facile sur un porte-bagages tubulaire, les rallonges de porte-bagages, le panier ou les pare-chocs.
- Pour G2, la rallonge de porte-bagages LinQ (715001711) est requise.
- Vendu par paires.

Pincés à cliquet LinQ

G2L

715001421


- Pincés durables et flexibles procurant une fixation sur mesure pour tous vos objets de 2,5 cm à 10 cm de diamètre.
- Parfaites pour le transport d'arcs, de cannes à pêche, de râtaux ou d'autres outils agricoles.
- Un bouton de détachement rapide ouvre rapidement la pince.
- Système robuste, conçu pour les aventures les plus extrêmes.
- Installation facile sur les porte-bagages tubulaire, les rallonges de porte-bagages, les paniers ou les pare-chocs.
- Vendu par paires.

SACS ET RANGEMENT

Barres pour maintenir les bûches

G2 (modèles 6x6 uniquement)

715001987


- Permettent de transformer la boîte de chargement en un espace parfait pour transporter des bûches de 120 cm.
- La sécurité du conducteur est garantie par l'écran de protection avant.

Toit rigide

G2 (modèles 6x6 uniquement)

715002394


- Le toit rigide constitue une boîte de chargement de 440 l.
- Le verrouillage sécurise vos effets personnels.
- Le couvercle se soulève à l'aide de vérins hydrauliques.

Boîte de rangement pour plateforme de chargement

G2L (modèles 6x6 uniquement)

715005256


- Transforme la plateforme de chargement en une grande boîte de rangement pour plus d'options de chargement.
- Fabriquée en PEHD durable formé suivant le contour de la plateforme pour un maximum d'espace de rangement.
- Maintient l'accès au compartiment arrière étanche.
- Conçue pour un ajustement parfait et une installation facile.

Rallonge/séparateur de hayon

G2 (modèles 6x6 uniquement)

715002017


- La rallonge robuste du hayon offre une extension de 25 cm de l'espace de chargement.
- Grâce à la plate-forme de chargement plus longue, les charges de grandes dimensions ne sont plus un problème.
- À l'aide des attaches rapides LinQ™, l'extension sert aussi à diviser l'espace de la plateforme de chargement.

Bâche

G2 (modèles 6x6 uniquement)

715002416


- Bien ajustée pour couvrir tout ce qui se trouve dans votre boîte de chargement.
- Empêche les éclaboussures de pénétrer dans la boîte.
- S'enlève facilement pour un accès rapide.

Parois latérales et hayon

G2 (modèles 6x6 uniquement)

715005153


- Permettent de convertir rapidement et aisément la plateforme de chargement en coffre très spacieux.
- Les parois moulées par rotation sont extrêmement résistantes pour les travaux difficiles, quelles que soient les conditions.

Boîte utilitaire de 70 l

G2 (modèles 6x6 uniquement)

715001999

- Où que vous alliez et quoi que vous fassiez, ce compartiment utilitaire pratique de 70 l vous accompagnera.
- Le couvercle maintient votre équipement à l'abri des éléments extérieurs, quelles que soient les conditions.
- Se glisse sous le plateau. Comporte des poignées pour un accès facile.

Filet pour coffre de rangement

G2 (modèles 6x6 uniquement)

715001371

- Filet rigide conçu pour être fixé au fond du coffre afin d'arrimer des articles de façon sécurisée et compacte.

Ensemble de limitation du hayon

G2 (modèles 6x6 uniquement)

715002080

- Deux supports en forme de L maintiennent le hayon ouvert à l'horizontale.
- Le hayon reste aligné avec le reste de la plateforme pour les chargements plus longs et surdimensionnés.

Sac de rangement souple

G2, G2L, G2S

715003759

- Sac à 3 compartiments.
- Transportez votre équipement dans un sac à l'épreuve des intempéries.
- Sac souple d'une capacité de 45 litres conçu pour l'arrière du véhicule afin d'optimiser l'espace de rangement.
- Le porte-bagages LinQ (715001734) est requis pour G2S.

Sac de rangement 10 l**269502121**

- Sac étanche dont la partie supérieure se replie pour protéger votre chargement des intempéries.
- Rentre dans le compartiment arrière de votre véhicule.

PARE-BRISE CAN-AM

Carénage de luxe

G2 (sauf X mr et 6x6), G2L

■ **715001232** • Noir
 ■ **715000935** • Jaune 2000
 ■ **715001231** • Rouge vipère

■ **715002479** • Gris clair
 ■ **715006125** • Vert escadron
 ■ **715007073** • Vert toundra



- Une protection contre le vent innovante et riche en fonctionnalités.
- Facile à désinstaller sans outil lorsque les attaches de base sont fixées au guidon.
- Deux porte-gobelets.
- Prêt pour le kit de montage du GPS.
- Rétroviseurs et éclairage auxiliaire en option.
- Nécessite un pare-brise bas, haut ou très haut.
- L'ensemble d'adaptateur de guidon conique est nécessaire pour les véhicules avec guidon conique en aluminium de 28 mm.
- Ne convient pas aux unités T3.

Autocollants camouflage pour carénage noir de luxe*(photo non disponible)*

Carénage de luxe

■ **715002976** • Camouflage Break-Up Country de Mossy Oak
 ■ **715001684** • Camouflage Next G-1 Vista

- Le motif camouflage est parfaitement assorti à votre véhicule camouflage.

Ensemble d'adaptateur de guidon conique*(photo non disponible)*

Carénage de luxe

715002470

- Requis pour l'installation du carénage de luxe sur un Outlander X-TP et tout véhicule équipé d'un guidon conique en aluminium de 28 mm.

Pare-brise extra haut

Carénage de luxe

715000936



- Ce pare-brise de 41 cm est le nec plus ultra en matière de protection des éléments en randonnée.
- Protège du vent et des intempéries hivernales.
- Aucun outil nécessaire pour installer et désinstaller.

Pare-brise haut

Carénage de luxe

715001211



- 28 cm de hauteur, protège contre le vent et les intempéries hivernales.
- Aucun outil nécessaire pour installer et désinstaller.

Pare-brise bas

Carénage de luxe

715001227



- Ce pare-brise de 15 cm permet à votre véhicule de conserver une allure sportive tout en vous assurant une certaine protection contre les éléments, mais aussi de profiter de l'éclairage directionnel.
- Aucun outil nécessaire pour l'installer et le retirer.

ACCESSOIRES

Éclairage auxiliaire de pare-brise

Carénage de luxe

715003115



- Deux projecteurs LED premium pour le carénage de luxe afin d'augmenter la luminosité et de permettre un éclairage dirigé.
- 1 800 lumens.
- Ensemble de 2 LED Cree 10 W.
- Éclairage à longue portée, jusqu'à 107 mètres, consommation inférieure à 1 ampère par ampoule.

Ensemble de rétroviseurs de luxe

Carénage de luxe

715002353



- Système de fixation amélioré.
- Large angle de vision.
- Complément idéal au carénage de luxe.

ENSEMBLES DE PARE-BRISE

Ensemble de pare-brise ultrahaut

G2, G2L, G2S (sauf modèles X mr)

715003023



- Fabriqué en polycarbonate avec des événements intégrés qui réduisent les turbulences et les bruits de vent à grande vitesse, pour une conduite plus douce et silencieuse.
- Facile à désinstaller sans outil lorsque les attaches de base sont fixées au guidon.
- Convient aux guidons droits et coniques.
- Conception améliorée pour une rigidité accrue.
- Le couvre-guidon (709400939) est requis pour les modèles XT et Mossy Oak.
- Pare-brise de 41 cm.
- Protège parfaitement contre le vent et les intempéries hivernales.

Ensemble de pare-brise haut

G2, G2L, G2S (sauf modèles X mr)

715006382



- Fabriqué en polycarbonate avec des événements intégrés qui réduisent les turbulences et les bruits de vent à grande vitesse, pour une conduite plus douce et silencieuse.
- Facile à désinstaller sans outil lorsque les attaches de base sont fixées au guidon.
- Convient aux guidons droits et coniques.
- Conception améliorée pour une rigidité accrue.
- Le couvre-guidon (709400939) est requis pour les modèles XT et Mossy Oak.
- Pare-brise de 28 cm.
- Protège du vent et des intempéries hivernales.

Ensemble de pare-brise bas

G2, G2L, G2S (sauf modèles X mr)

715003021



- Fabriqué en polycarbonate avec des événements intégrés qui réduisent les turbulences et les bruits de vent à grande vitesse, pour une conduite plus douce et silencieuse.
- Facile à désinstaller sans outil lorsque les attaches de base sont fixées au guidon.
- Convient aux guidons droits et coniques.
- Conception améliorée pour une rigidité accrue.
- Le couvre-guidon (709400939) est requis pour les modèles XT et Mossy Oak.
- Pare-brise de 15 cm.
- Permet à votre véhicule de conserver une allure sportive tout en vous assurant une certaine protection contre les éléments.

GUIDONS ET RÉTROVISEURS

Déflecteurs d'air pour poignées

G2, G2L, G2S

- 715000525 • Noir / Jaune
- 715000537 • Blanc / Noir
- 715001706 • Noir / Noir
- 715000733 • Jaune / Noir
- 715003811 • Rouge Can-Am / Noir

- 715003812 • Vert Manta / Noir
- 715003813 • Orange / Noir
- 715003814 • Bleu octane / Noir
- 715006117 • Vert escadron / Noir
- 715006118 • Rouge vipère / Noir



- Construction robuste en plastique moulé par injection avec logo Can-Am.
- Avec capuchon amovible permettant une meilleure circulation d'air.
- Kit de montage vendu séparément.

Déflecteurs d'air pour poignées du passager

G2 et G2L
(modèles MAX uniquement)

715001669



- Ces déflecteurs s'adaptent aux poignées du passager et assurent un plus grand confort lors des randonnées.
- Faciles à installer et à désinstaller.

Ensemble de fixation renforcé pour déflecteurs d'air

G2, G2L, G2S

715001378



- Structure légère en aluminium moulé noir.
- Outillage d'installation compris.
- Déflecteurs d'air vendus séparément.

Ensemble court de fixation pour déflecteurs d'air

G2, G2L, G2S

715001379



- Structure légère en aluminium moulé noir.
- Outillage d'installation compris.
- Déflecteurs d'air vendus séparément.

Rétroviseurs pour déflecteurs d'air

Déflecteurs d'air pour poignées

860200080



- Ne convient pas à l'ensemble de fixation renforcé pour déflecteurs d'air en aluminium (715001378).
- Vendu par paires.

Guidon conique en aluminium

G2, G2L, G2S

715000550



- Guidon conique 22 mm à 28 mm en aluminium 6061-T6.
- Comprend les éléments de fixation et la mousse protectrice centrale.

Ensemble de protection de guidon XT

G2, G2L

703100352



- Non compatible avec la poignée spéciale pour terrains difficiles (715003053).

Rétroviseur gauche - 10 mm

G2, G2L, G2S

709400406



- Surface de vision réelle de 13 cm x 8 cm.
- Fini mat.
- Tige avec filet de 10 mm.
- Le support (715000190) est requis pour l'installation sur le DS 450.
- Support non requis pour l'installation sur Outlander et Renegade.

Rétroviseur droite - 10 mm

(photo non disponible)

G2, G2L, G2S

709400523

- Surface de vision réelle de 13 cm x 8 cm.
- Fini mat.
- Tige avec filet de 10 mm.
- Support (715000190) requis, sauf pour les véhicules avec frein à droite.

Rétroviseurs de guidon

G2, G2L, G2S

715005366



- Rétroviseurs convexes ajustables montés sur le guidon.
- La surface convexe permet une meilleure visibilité avec un champ de vision plus large.
- Ne nécessite pas le montage d'un pare-brise ou d'un carénage.

SIÈGES

Dossier conducteur



G2 2015 et ultérieurs, G2L (modèles MAX uniquement, sauf modèles 6x6)

715003942

G2L (sauf modèles MAX)

715003941

G2 (sauf modèles 6x6 et MAX)

715003940

G2 (modèles 6x6 uniquement, sauf MAX)

715003611

- Assure un support additionnel pour le dos du conducteur, ce qui rend les longues randonnées bien plus confortables.
- S'ajuste horizontalement pour correspondre à la taille et aux préférences du conducteur.
- S'installe et se verrouille fermement sur le véhicule.

Siège passager pour Outlander MAX



G2 2015 et ultérieurs, G2L (modèles MAX uniquement)

715002373

- Parfait pour remplacer un siège passager usagé ou endommagé.

Housse de siège résistante

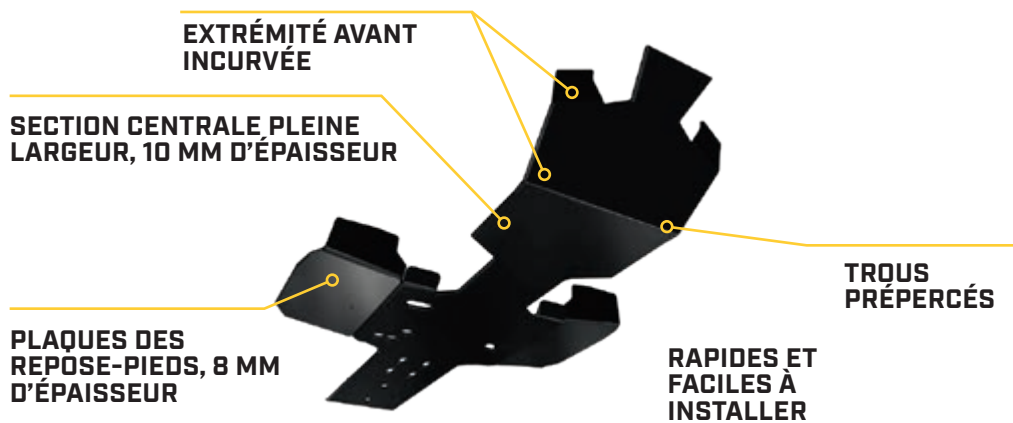
G2, G2S, G2L

715007212

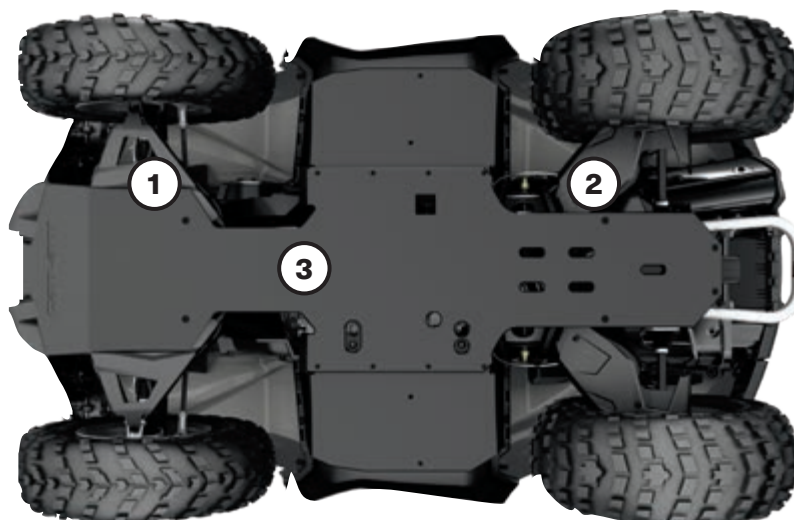


- Matériaux résistants pour recouvrir et protéger le siège.
- Résistant à l'abrasion et aux déchirures.
- S'installe simplement en se déployant autour du siège d'origine ; l'élastique maintient la housse bien en place.

PLAQUES DE PROTECTION EN PLASTIQUE



PLAQUES DE PROTECTION EN PLASTIQUE



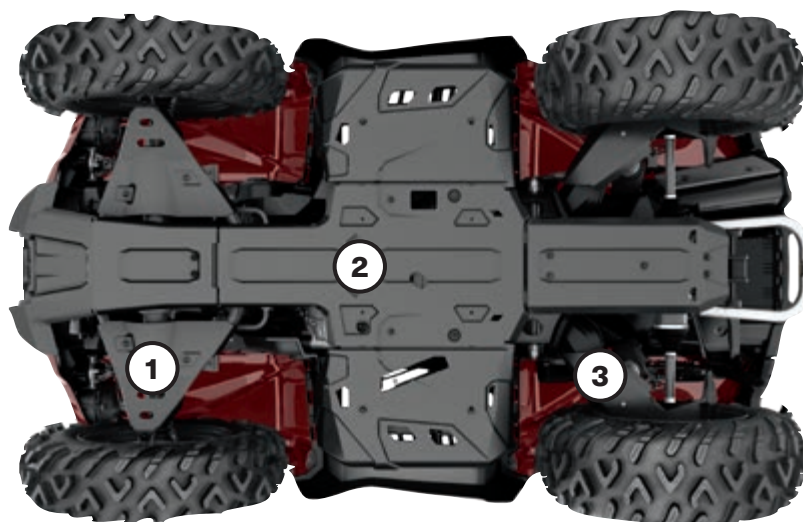
715003046

Nos plaques en plastique glissent en douceur et silencieusement sur les obstacles, offrant une grande protection en terrain accidenté. En polyéthylène de masse moléculaire élevée (HMWPE) thermoformé résistant à l'abrasion.

- Plus léger que l'aluminium.

Offrez à votre Outlander et votre Renegade l'ensemble de protection complet ou procurez-vous chaque plaque individuellement	OUTLANDER	OUTLANDER MAX	OUTLANDER 6X6	G2, G2S	G2L	G2L MAX
PLAQUES DE PROTECTION EN PLASTIQUE INDIVIDUELLES						
① PROTECTEURS DE BRAS TRIANGULAIRES G2	715002924	715002924	715002924	715002924	—	—
② PROTECTEURS POUR BRAS OSCILLANTS G2	715002925	—	715002925	715002925	—	—
③ PLAQUE DE PROTECTION EN PLASTIQUE G2	715006019	715006020	715005290 715005320 (MAX)	—	715006115	715006116

PLAQUES DE PROTECTION HMWPE



Nos plaques en plastique glissent en douceur et silencieusement sur les obstacles, offrant une grande protection en terrain accidenté. En polyéthylène de masse moléculaire élevée (HMWPE) thermoformé résistant à l'abrasion de 6 mm d'épaisseur.

- Plus léger que l'aluminium.
- Résistance supérieure aux fissures de contrainte.
- Haute résistance aux chocs.

OUTLANDER, RENEGADE									
		G2				G2L		G2S	
2016 ET ANTÉRIEUR		2017-2018		2019 ET ULTÉRIEURS				MODÈLES 2017-2018	2019 ET ULTÉRIEURS
Sauf modèles MAX et X mr 1000R	MODÈLES MAX et X mr 1000R uniquement	Sauf modèles MAX et X mr 1000R	MODÈLES MAX et X mr 1000R uniquement	Sauf modèles MAX et X mr 1000R	MODÈLES MAX et X mr 1000R uniquement	Sauf modèles MAX	MODÈLES MAX uniquement		

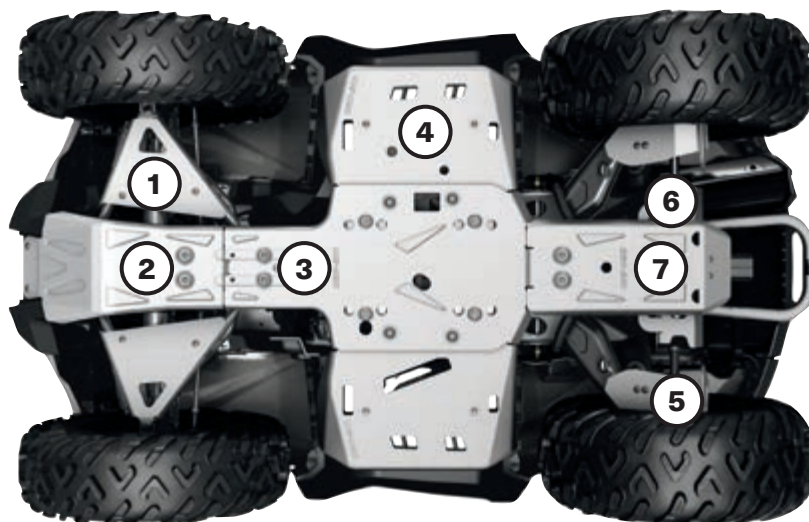
ENSEMBLE DE PLAQUES DE PROTECTION EN HMWPE

715004214	715004215	715004209	715004210	715004806	715004807	715004211	715004212	715004213	715004809
-----------	-----------	-----------	-----------	-----------	-----------	-----------	-----------	-----------	-----------

PLAQUES DE PROTECTION EN HMWPE INDIVIDUELLES

① Protecteurs de bras triangulaires	715002924	715002924	715002924	715002924	715004822	715004822	715002924	715002924	715002924	715004822
② Plaques de protection <i>Partie des repose-pieds non compatible avec Renegade X mr</i>	715002926	715002927	715002926	715002927	715002926	715002927	715002928	715002929	715002974	715002974
③ Protecteurs pour bras oscillants	715002925	715002925	715003466	715003466	715004823	715004823	715003466 (modèles 2015 à 2020 uniquement)	715003466 (modèles 2015 à 2020 uniquement)	715003466	715004823

PLAQUES DE PROTECTION EN ALUMINIUM

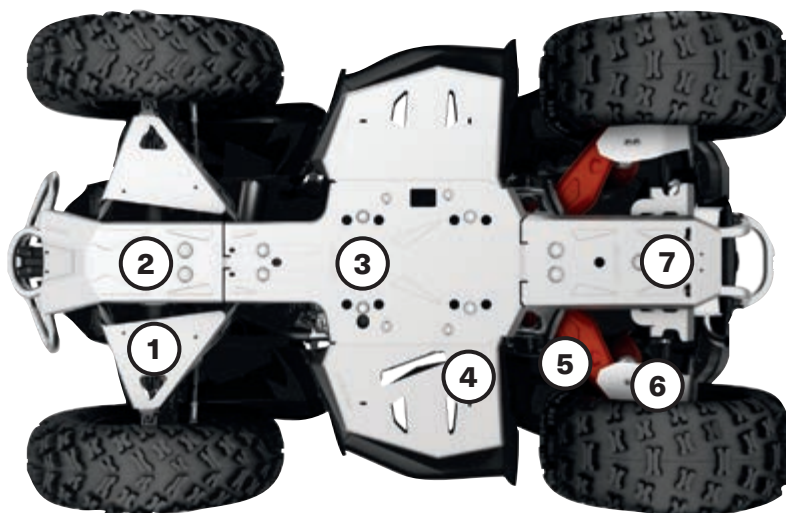


Pour une durabilité et une résistance absolues, toutes nos plaques de protection en aluminium sont en aluminium 5052 H32 haute résistance de 4,5 mm d'épaisseur.

- Durabilité absolue.
- Haute résistance.

	OUTLANDER							
	G2						G2L	
	2016 ET ANTÉRIEUR		2017-2018		2019 ET ULTÉRIEURS		N'IMPORTE QUELLE ANNÉE	
	Sauf modèles MAX et X mr 1000R	Modèles MAX et X mr 1000R uniquement	Sauf modèles MAX et X mr 1000R	Modèles MAX et X mr 1000R uniquement	Sauf modèles MAX et X mr 1000R	Modèles MAX et X mr 1000R uniquement	Sauf modèles MAX	Modèles MAX uniquement
ENSEMBLE DE PLAQUES DE PROTECTION EN ALUMINIUM								
	715002137	715002138	715004197	715004198	715004804	715004805	715004199	715004200
PLAQUES DE PROTECTION EN ALUMINIUM INDIVIDUELLES								
① <i>Protecteurs de bras triangulaires</i>	715001667	715001667	715001667	715001667	715004820	715004820	715001667	715001667
② Plaque de protection avant	715000926	715000926	715000926	715000926	715000926	715000926	715001906	715001906
③ Plaque de protection centrale	715002078	715002078	715002078	715002078	715002078	715002078	715002078	715002078
④ Plaques de protection pour repose-pieds	715000922	715000922	715000922	715000922	715000922	715000922	715000922	715000922
⑤ Protecteurs pour bras oscillants	—	—	715003741	715003741	715004821	715004821	715003741 (modèles 2015 à 2020 uniquement)	715003741 (modèles 2015 à 2020 uniquement)
⑥ Protection pour différentiel arrière	715000920	715000920	715000920	715000920	715000920	715000920	715000920	715000920
⑦ Plaque de protection arrière	715002028	715002029	715002028	715002029	715002028	715002029	715002028	715002029

PLAQUES DE PROTECTION EN ALUMINIUM

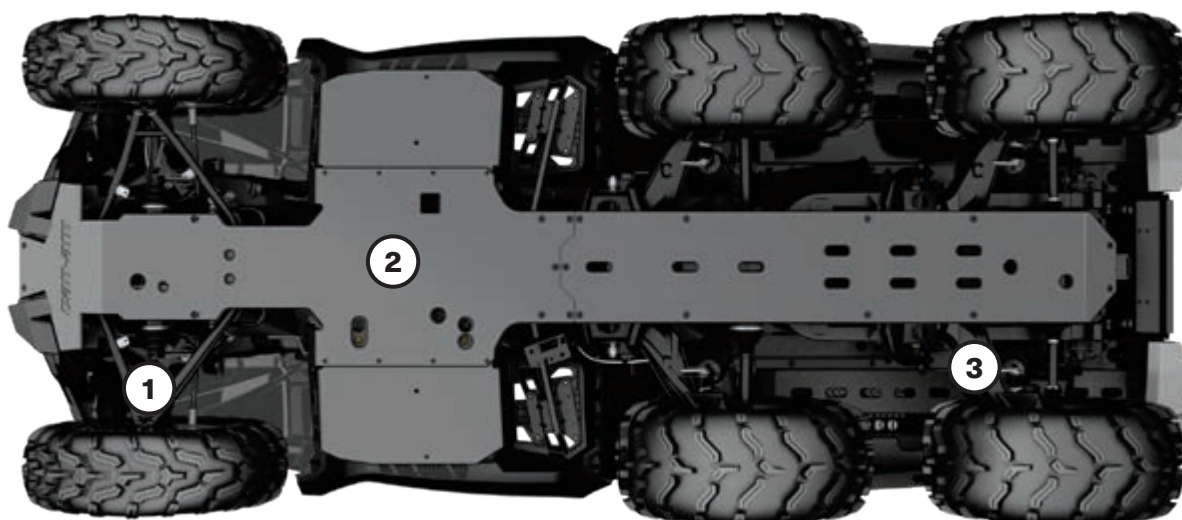


Pour une durabilité et une résistance absolues, toutes nos plaques de protection en aluminium sont en aluminium 5052 H32 haute résistance de 4,5 mm d'épaisseur.

- Durabilité absolue.
- Haute résistance.

	RENEGADE		
	G2S		
	2016 ET ANTÉRIEUR	2017-2018	2019 ET ULTÉRIEURS
ENSEMBLE DE PLAQUES DE PROTECTION EN ALUMINIUM			
<i>Non compatible avec les modèles X mr</i>	715002139	715004201	715004808
PLAQUES DE PROTECTION EN ALUMINIUM INDIVIDUELLES			
② Protecteurs de bras triangulaires	715001667	715001667	715004820
② Plaque de protection avant	715000925	715000925	715000925
③ Plaque de protection centrale	715002078	715002078	715002078
④ Plaques de protection pour repose-pieds <i>Non compatible avec les modèles X mr</i>	715001359	715001359	715001359
⑤ Protecteurs pour bras oscillants		715003741	715004821
⑥ Protection pour différentiel arrière	715000920	715000920	715000920
⑦ Plaque de protection arrière	715002028	715002028	715002028

PLAQUES DE PROTECTION EN HMWPE ET ALUMINIUM



Nos plaques en plastique et en aluminium glissent en douceur et silencieusement sur les obstacles, offrant une grande protection en terrain accidenté.

HMWPE

En polyéthylène de masse moléculaire élevée (HMWPE) thermoformé résistant à l'abrasion de 6 mm d'épaisseur.

- Plus léger que l'aluminium.
- Résistance supérieure aux fissures de contrainte.
- Haute résistance aux chocs.

ALUMINIUM

En aluminium 5052 H32 haute résistance de 4,5 mm d'épaisseur.

- Durabilité absolue.
- Haute résistance.

	OUTLANDER 6X6			
		G2 6x6		G2L 6x6
	2016 ET ANTÉRIEUR	2017-2018	2019 ET ULTÉRIEURS	N'IMPORTE QUELLE ANNÉE
PLAQUES DE PROTECTION EN HMWPE INDIVIDUELLES				
① Protecteurs de bras triangulaires en HMWPE	715002924	715002924	715004822	715002924
② Plaque de protection complète en HDPE	715005290 (sauf MAX)	715005290	715005290 (sauf MAX)	715005259 (MAX uniquement)
	715005320 (MAX uniquement)	715005320	715005320 (MAX uniquement)	
③ Protecteurs pour bras oscillants en HMWPE	715002925	715003466	715004823	715003466 (modèles 2015 et antérieurs uniquement)
PLAQUES DE PROTECTION EN ALUMINIUM INDIVIDUELLES				
① Protecteurs de bras triangulaires en aluminium	715001667	715001667	715004820	715001667
② Plaque de protection complète en aluminium				
③ Protecteurs pour bras oscillants en aluminium		715003741	715004821	715003741 (modèles 2015 à 2020 uniquement)

PARE-CHOCS ET PROTECTIONS

PARE-CHOCS

Pare-chocs avant Expedition

G2, G2L (sauf modèles X mr)

715007233

- Fabriqué en tubes d'acier profilés de 3,8 cm pour une protection complète de l'avant du véhicule.
- Protège les phares du véhicule et ne les obstrue pas.
- Points de montage intégrés pour les feux.
- Revêtement anticorrosion intérieur et extérieur avec une peinture finition poudre durable.

Pare-chocs arrière Expedition

G2, G2L (sauf modèles X mr)

715007234

- Fabriqué en tubes d'acier profilés de 3,8 cm pour une protection complète de l'arrière du véhicule.
- Protège les feux arrière du véhicule et ne les obstrue pas.
- Revêtement anticorrosion intérieur et extérieur avec une peinture finition poudre durable.
- L'installation de la base G2 et du pare-chocs arrière DPS nécessite 705008164 et 705008165.

Pare-chocs avant XT

G2

715004837

- Offre une protection supplémentaire contre les obstacles.
- Robuste et durable, il peut être ajouté au modèle Outlander de base afin de le convertir en modèle XT.
- De série sur les modèles XT, XT-P, Mossy Oak et Limited.
- Fabrication en gros tubes avec finition noire texturée et coins en métal.

Pare-chocs arrière XT

G2

715004920

- Offre une protection supplémentaire contre les obstacles.
- Robuste et durable, il peut être ajouté au modèle Outlander de base afin de le convertir en modèle XT.
- De série sur les modèles XT, XT-P, Mossy Oak et Limited.
- Fabrication en gros tubes avec finition noire texturée et coins en métal.

Pare-chocs avant XT

G2L

715001910

- Treuil compatible.
- Fabrication en gros tubes.
- Protège le véhicule contre les obstacles.
- De série sur les modèles XT.

Pare-chocs arrière XT

G2L

715001911

- Fabrication en gros tubes.
- Protège le véhicule contre les obstacles.
- De série sur les modèles XT.

Pare-chocs avant extrême

G2


715001286*


G2L


715004279


- Construction ultrarésistante.
- Renforce la protection de l'avant des véhicules.
- Compatible avec le pare-chocs avant XT.
- Convient au système de chenilles Apache™ 360 (lorsque les panneaux latéraux sont retirés).
- Non conforme aux modèles de catégorie T.

* Non compatible avec l'attelage avant.


Protection complète Rancher	G2, G2L (sauf modèles X mr et 6x6)	715003463
	<ul style="list-style-type: none"> • Pare-chocs ultrarobuste conçu pour accomplir deux tâches : protéger votre ATV de tout ce qui pourrait entrer en contact avec lui et améliorer son apparence. • Solide et offrant une allure robuste, ce pare-chocs offre une protection complète pour toutes les tâches liées au travail d'agriculture, d'élevage et de foresterie. • Rallonges de protecteur latéral (715003460) requises pour l'installation sur les modèles MAX. • Chaque ensemble comprend : <ul style="list-style-type: none"> – Pare-chocs avant Rancher (715003461). – Pare-chocs arrière Rancher (715003462). – Protecteur latéral (715003459). 	Non conforme aux modèles de catégorie T.

Pare-chocs avant Rancher	G2, G2L (sauf modèles X mr)	715003461
	<ul style="list-style-type: none"> • La protection avant basse et les plaques vous permettent d'utiliser votre ATV pour diriger des troupeaux d'animaux tout en protégeant à la fois le véhicule et les animaux. • La partie avant plate facilite le travail pour guider doucement les troupeaux ou pousser des objets légers comme par exemple pour fermer une clôture. • Façade étendue qui offre une protection supplémentaire à vos phares avant et votre radiateur. • Revêtement anticorrosion intérieur et extérieur avec une peinture finition poudre durable. • Non compatible avec le système de chenilles, les pelles et les attelages avant. • Non conforme aux modèles de catégorie T. 	


Pare-chocs arrière Rancher	G2, G2L (sauf modèles 6x6)	715003462
	<ul style="list-style-type: none"> • Parfait pour diriger des troupeaux d'animaux, car il protège à la fois le véhicule et les animaux. • Surface étendue qui offre une protection supplémentaire à vos feux arrière. • Revêtement anticorrosion intérieur et extérieur avec une peinture finition poudre durable. • Non compatible avec les systèmes de chenilles. • Non conforme aux modèles de catégorie T. 	Non conforme aux modèles de catégorie T.

Pare-chocs avant Extreme Renegade	G2S	715002469
	<ul style="list-style-type: none"> • Renforce la protection avant du véhicule. • Nécessaire comme point de fixation pour le relocalisateur de radiateur (715001929). 	

PROTECTEURS

Protecteur latéral	G2, G2L, avec pare-chocs Rancher (sauf modèles X mr et 6x6)	715003459
	G2 avec pare-chocs XT (sauf modèles 6x6)	715004940*
	G2L avec pare-chocs XT (sauf modèles X mr et 6x6)	715003614
	<ul style="list-style-type: none"> • Ce protecteur latéral ultrarobuste joue deux offices : protéger votre ATV et améliorer son apparence. • Il assure une protection latérale complète pour toutes les tâches liées au travail d'agriculture, d'élevage et de foresterie. • Fabriqué en tube d'acier durable de 3 cm de diamètre avec revêtement anticorrosion intérieur et extérieur avec un fini de peinture en poudre durable. • Non compatible avec le repose-pieds auto-nettoyant. • Les pare-chocs avant et arrière XT ou Rancher sont requis pour l'installation. • Rallonges de protecteur latéral (715003460) requises pour l'installation sur les modèles MAX. 	<i>* Non compatible avec les pare-chocs avant et arrière Rancher.</i>

Rallonges de protecteur latéral <i>(photo non disponible)</i>	G2, G2L (modèles MAX uniquement)	715003460
	<ul style="list-style-type: none"> • Rallonges spécifiquement conçues pour le protecteur latéral et qui s'intègrent et s'adaptent parfaitement au look des modèles Outlander MAX. 	

Garde-boue	G2 (avec protecteurs d'ailes de série)	715007089
	<ul style="list-style-type: none"> • Empêche la boue, la neige et les débris d'entrer dans ce que vous transportez et protège la remorque et les véhicules derrière vous. • Confère une apparence esthétique à votre véhicule. • Nécessite le protecteur d'aile de série. • Vendu par paires. 	

Protecteurs d'ailes	G2 2012-2018 (sauf avec les pneus 30") (sauf les modèles 6x6)	715001764*
	G2 2019 et ultérieurs (avec pneus de 30") (sauf les modèles 6x6)	715004250**
	G2L	715001909***
	Véhicules européens G2L uniquement 2015 et ultérieurs	715004487



- Ensemble conçu pour offrir une protection accrue contre la poussière et les débris ; indispensable pour ceux qui aiment conduire dans la boue.
- Fabriqué en plastique injecté qui épouse parfaitement les ailes de votre véhicule.
- Accessoire stylé qui rehaussera l'apparence robuste mais branchée du véhicule.
- L'ensemble comprend les extensions avant et arrière ainsi que les éléments de fixation.

* De série sur les modèles G2 2019 et ultérieurs (sauf modèles X mr).

** De série sur G2 X mr 1000R.

*** Non compatible avec les véhicules européens.

Rallonges de protecteurs d'aile	G2 (sauf modèles 6x6)	715005111*
	G2L	715003615**



- Rallonges extralarges spécifiquement conçues pour les protecteurs d'ailes afin d'empêcher les débris de vous atteindre lorsque vous conduisez ou d'endommager votre véhicule. Elles comprennent aussi des garde-boue qui protègent contre la boue et la neige, particulièrement lors de la conduite avec les chenilles.
- Fabriquées en polyéthylène de masse moléculaire élevée (HMWPE) pour une résistance à l'abrasion avancée.
- Comprend les rallonges avant et arrière.

* Doivent être utilisées avec le protecteur d'aile pour G2 (715001764).

** Doivent être utilisées avec le protecteur d'aile pour G2L (715001909).

Protecteurs d'ailes	G2S (sauf modèles X mr)	705012695
----------------------------	-------------------------	------------------



- Rallonges d'ailes intégrées offrant un aspect sportif et une protection complète contre la boue et l'eau.
- L'ensemble comprend les extensions avant et arrière ainsi que le matériel de montage.

Tubes de protection pour plateforme de chargement	G2 (modèles 6x6 uniquement)	715002030
--	-----------------------------	------------------



- Pare-chocs à boulonner pour les côtés de la plateforme 6x6.
- Protègent les éléments extérieurs en plastique de la plateforme contre les roches, les arbres et autres obstacles lorsque vous traversez des zones étroites ou chargez la plateforme.








Tubes de protection pour plateforme de chargement	G2L (modèles 6x6 uniquement)	715005266
--	------------------------------	------------------



- Pare-chocs à boulonner pour les côtés de la plateforme 6x6.
- Protègent les éléments extérieurs en plastique de la plateforme contre les roches, les arbres et autres obstacles lorsque vous traversez des zones étroites ou chargez la plateforme.

ÉCLAIRAGES ET ACCESSOIRES ÉLECTRIQUES

Ensemble de poignées et accélérateur chauffants	G2, G2L, G2S (sauf modèles 2020 et ultérieurs équipés du moteur 850, modèles 2019 et ultérieurs équipés du moteur 1000R et modèles de catégorie T)	715003250 Non compatible avec le système d'accélération électronique (iTC™) 715008739* Compatible avec le système d'accélération électronique (iTC™)
	<ul style="list-style-type: none"> ▪ L'éclairage LED facilite la lecture des réglages. ▪ Quatre réglages de température avec commande séparée pour le pouce et la poignée. ▪ Retour au niveau de chaleur précédent. 	<ul style="list-style-type: none"> ▪ Arrêt à l'aide d'un seul bouton. ▪ Le câblage est nécessaire pour l'installation sur les modèles G2L uniquement. <p>* Support de relocalisation (715007619) requis pour l'installation sur les modèles de catégorie T et G2L XU (modèles INTL).</p>
Câble <i>(photo non disponible)</i>	G2L	710004567
<ul style="list-style-type: none"> ▪ Requis pour l'installation de l'ensemble de poignées et accélérateur chauffants. 		
Prise pour visière chauffante	G2, G2L	715001246
	<ul style="list-style-type: none"> ▪ Située à un endroit stratégique sur le véhicule pour ne pas compromettre vos mouvements. ▪ Prise pour visière vous permettant de conduire sans être incommodé par la buée. ▪ Facile et rapide à installer. ▪ Vendu à l'unité. ▪ Visière chauffante non incluse. 	
Poignées chauffantes et prise pour visière passager	G2, G2L (modèles MAX uniquement)	715001926
	<ul style="list-style-type: none"> ▪ Remplacent les poignées pour passager de série. ▪ Est intégré dans l'accoudoir un interrupteur avec deux réglages de température pour trois zones de chauffage des poignées. ▪ Prise pour visière chauffante intégrée dans l'accoudoir. 	
Ensemble de prise de courant USB	G2, G2L, G2S	219400510
	<ul style="list-style-type: none"> ▪ Permet de recharger vos appareils électroniques pendant la conduite* (smartphone, MP3, vêtements chauffants, etc.). ▪ Connecteurs à deux ports USB. ▪ * Selon le modèle, l'ensemble de prise peut ne pas recharger vos appareils pendant la conduite. 	
Dispositif de chauffage de siège	G2, G2S, G2L	715007211
	<ul style="list-style-type: none"> ▪ Dispositif de chauffage de siège 25 W pour un confort de conduite. ▪ Un seul réglage de température. ▪ Coussinet chauffant et harnais électrique uniquement. ▪ Une housse de siège résistante (715007212) est nécessaire pour l'installation. 	
Dispositif de chauffage du moteur	605154278 715002043	
<ul style="list-style-type: none"> ▪ Outlander 500 / 570 / 650 / 800 (G1/G2) ▪ Outlander 1000 (G2) 		

Support pour dispositif électronique	G2, G2L (sauf modèles 6x6 et X mr)	715004919
	<ul style="list-style-type: none"> • Polypropylène injecté robuste qui s'intègre parfaitement et s'installe facilement sur le tableau de bord. • Le support réglable peut accueillir en toute sécurité des smartphones ou de petites tablettes d'une longueur ou d'une largeur comprise entre 7,5 cm et 13,0 cm avec ou sans étui de protection. • Rangement intégré (2,1 l). • Guide-câbles pour faire passer le câble de charge à travers le couvercle. • Possibilité de déplacer la prise 12 V ou d'installer la prise USB dans le compartiment de rangement (prise USB vendue séparément). • Non compatible avec les pare-brise et l'ensemble de prise d'air surélevée. 	
Feux de route LED 9 cm (2 x 14 W)	G2, G2L	715003666
	<ul style="list-style-type: none"> • Éclairages LED de 14 W produisant 1 260 lumens chacun. • Boîtier en aluminium moulé sous pression robuste comportant 6 LED haute puissance. • Disposent de deux points de fixation – si un point de fixation est défectueux suite à une collision, faites pivoter l'éclairage vers le point suivant et refixez-le. • Vendu par paires. • Conforme CE. • Projecteur diffusant un faisceau lumineux long et étroit, idéal pour la conduite à vitesse élevée. • Pare-chocs avant Expedition (715007233) et câble d'alimentation (715007275) requis pour l'installation. 	
Éclairages LED à faisceau large 9 cm (2 x 14 W)	G2, G2L	715003665
	<ul style="list-style-type: none"> • Éclairages LED de 14 W produisant 1 260 lumens chacun. • Boîtier en aluminium moulé sous pression robuste comportant 6 LED haute puissance. • Disposent de deux points de fixation – si un point de fixation est défectueux suite à une collision, faites pivoter l'éclairage vers le point suivant et refixez-le. • Vendu par paires. • Conforme CE. • Projecteur émettant un faisceau lumineux large, idéal pour les travaux comme le déneigement, les manœuvres ou la conduite dans la poussière et le brouillard. • Pare-chocs avant Expedition (715007233) et câble d'alimentation (715007275) requis pour l'installation. 	
Barre d'éclairage LED double rangée 25 cm (60 W)	G2, G2L	715002933
	<ul style="list-style-type: none"> • Équipée de 12 LED Cree de 5 W. • 5 400 lumens. • Robuste et étanche. • Une puissance considérable pour sa taille. • Conforme CE. • Pare-chocs avant Expedition (715007233) et câble d'alimentation (715007275) requis pour l'installation. 	
Câble d'alimentation pour éclairage (photo non disponible)	G2, G2L	715007275
<ul style="list-style-type: none"> • Requis pour l'installation des barres d'éclairage LED 25 cm, 38 cm simple et double rangée et les éclairages LED ronds 10 cm. 		
Barre audio Bluetooth pour guidon par MTX	G2, G2L, G2S	219400840
	<ul style="list-style-type: none"> • Enceinte Bluetooth¹ aux commandes immédiatement accessibles. • Enceinte étanche IP66 de construction robuste, conçue pour usage extérieur. • Puissance de 150 watts, offrant une qualité sonore remarquable. • S'intègre parfaitement et fonctionne avec les appareils compatibles au système Bluetooth. • Comprend une entrée, un fil de mise à la terre et un fil d'allumage ainsi qu'une sortie auxiliaire et un câble de connexion de 8,89 cm. • Non compatible avec l'ensemble de protection de guidon XT. • Conforme CE. <p><i>Remarque : Nous vous recommandons de choisir des formats de fichiers 320 Kbps MP3, 192-256 Kbps AAC ou AIFF ou WAV pour profiter pleinement du potentiel de l'enceinte. Des formats plus compressés affecteront probablement la qualité du son.</i></p>	
Ensemble de fixation pour phares multiposition	G2, G2L, G2S	715004274
	<ul style="list-style-type: none"> • Colliers de serrage en plastique à positions multiples qui s'adaptent à différentes tailles de tubes : de 19 mm à 38 mm. • Nécessaire pour l'installation des éclairages LED carrés de 5 cm (2 x 10 W). • L'ensemble comprend les supports de colliers de serrage et les câbles d'alimentation. 	
Ensemble de phares Baja Designs	G2	715004284
	<ul style="list-style-type: none"> • Ces phares sont prêts à l'emploi et remplacent facilement vos phares de série grâce à une installation directe par boulonnage à l'emplacement des phares d'origine ; la mise à niveau à ces phares LED puissants Squadron Pro de Baja Designs est un jeu d'enfant. • Chaque phare est équipé de 4 LED Cree produisant 4 900 lumens à 40 W. • Deux éclairages conçus pour la conduite offrant un mélange de lumière pour les applications de près ou à distance. • Non conforme CE. 	

Éclairages LED carrés 5 cm (2 x 10 W)

G2, G2L, G2S

715004293



- Ensemble de 2 LED Cree 10 W de 900 lumens.
- Éclairage à longue portée, jusqu'à 107 mètres, consommation inférieure à 1 ampère par ampoule.
- L'ensemble de fixation pour phares multiposition est requis pour l'installation.
- Non conforme CE.

Éclairage auxiliaire de pare-brise

Carénage de luxe

715003115



- Deux projecteurs LED premium pour le carénage de luxe afin d'augmenter la luminosité et de permettre un éclairage dirigé.
- 1 800 lumens.
- Ensemble de 2 LED Cree 10 W.
- Éclairage à longue portée, jusqu'à 107 mètres, consommation inférieure à 1 ampère par ampoule.

Projecteur LED RAM¹

G2, G2L, G2S

710005423



- Projecteur LED de 540 lumens (9 W) ultrarobuste doté d'une double rotule de 2,5 cm de diamètre et d'un mécanisme de support en caoutchouc.
- Non conforme CE.

Lumière de jour

G2S (sauf X mr)

715000691



- Se fixe au centre avant de la console.
- Rehausse l'apparence de votre véhicule.

Chargeur de batterie/mainteneur de charge

715005061



- Conserve la charge des batteries au plomb avant leur utilisation.
- Charge et maintient la charge de petites batteries.
- Commandé par microprocesseur : chargement multiphasés pour plus de précision et de sécurité, et une longévité accrue des batteries.
- Identifie automatiquement les batteries de 6 ou de 12 volts.
- Protection contre la charge en sens inverse : aide à prévenir l'endommagement de la batterie et du chargeur.
- Détection automatique de la tension.
- Appuyez sur le bouton d'affichage pour voir l'état de charge.
- Contenu : chargeur de 3 ampères, adaptateur pour attache, adaptateur CC, faisceau de fils de 61 cm à cosses rondes avec fusible et capuchon étanche, manuel de l'utilisateur.
- Fiche États-Unis (110 V).
- Non vendu en Europe.

Bloc d'alimentation pour démarrage de secours

715005062



- Ports de sortie IPX3 étanches et hermétiques.
- 4 indicateurs de batteries à LED pour voir le niveau de charge en un coup d'œil.
- Compact et portable, il s'insère facilement dans votre sac à dos, la boîte à gants ou tout autre compartiment.
- Ports USB de 2,4 A + 1 A/5 V pour un chargement rapide pour appareils USB.
- Câble intelligent pour protéger contre la polarité inversée, les courts-circuits, la basse tension, les hautes températures et le chargement inverse.
- Voyant LED intégré (3 modes).
- Contenu : bloc d'alimentation pour démarrage de secours de 300 CA, attache pour câble intelligent SA858, câble de chargement MC-USB à USB, étui de transport, manuel de l'utilisateur.
- Non vendu en Europe.

Chargeur C-TEK

860200997



- CTEK, fabricant des chargeurs de batterie les plus intelligents au monde, a produit un chargeur spécifique à BRP pour tous les produits BRP.
- Le chargeur est conçu pour répondre aux conditions arctiques exigeantes.
- Contactez votre concessionnaire pour obtenir des informations complémentaires.

Câble de batterie à connexion rapide

715005408



- Connectez et chargez rapidement et facilement différentes éléments avec votre chargeur.
- Inclus dans le chargeur de batterie/mainteneur de charge (715005061).
- Vendu à l'unité.
- Non vendu en Europe.

Câble de connexion rapide avec indicateur de batterie

715006055



- Connectez et chargez rapidement et facilement différentes batteries avec votre chargeur.
- Le voyant LED 3 couleurs indique en permanence l'état de la batterie.
- Vendu à l'unité.
- Non vendu en Europe.

GPS Garmin[†] Montana[†] 680T

G2, G2L, G2S

715002830 US
715003456* • Version européenne



- À la fois robuste et étanche, le Montana 680T est conçu pour résister aux intempéries.
- Écran tactile antireflet de 4'' (10,2 cm) à double orientation adapté aux gants et offrant des couleurs vives et des images haute résolution.
- Appareil photo 8 mégapixels avec autofocus ; photos géolocalisées automatiquement.
- Repère à la fois les données satellites GPS et GLONASS pour obtenir un positionnement plus précis et des mises à jour plus rapides.
- Cartes topographiques préchargées, incluant un abonnement d'un an aux images satellites BirdsEye.
- Boussole 3 axes avec altimètre barométrique.
- Support GPS spécifique inclus (ensemble de montage sur le véhicule requis).
- Comprend une carte préchargée pour les États-Unis.

* Conforme CE.

* Sont préchargées des cartes de loisirs en Europe

Support GPS RAM[†] pour guidon

G2, G2L, G2S

715001985



- Support pratique pour installer le GPS Garmin Montana (non compris) sur le guidon de votre engin.

**Système de sécurité à encodage numérique (D.E.S.S.)
Clé verte**

G2, G2S (2018 et ultérieurs)

710005232



- Technologie antivol. La clé du système de sécurité à codage numérique (D.E.S.S.) s'enclenche facilement sur le véhicule et permet de démarrer facilement et rapidement à chaque fois.
- La clé communique à distance avec le véhicule, de sorte que celui-ci se met en marche uniquement lorsque l'encodage de la clé correspond, ce qui permet d'avoir l'esprit tranquille.
- La clé programmable D.E.S.S. La clé peut également être programmée en 3 modes :
 - Mode Travaux : Limite la vitesse du véhicule à 40 km/h mais ne limite pas le couple moteur.
 - Mode normal : Limite la vitesse du véhicule à 70 km/h et à 50 % du couple.
 - Mode Performance : Aucune restriction.

TREUILS

TREUILS CAN-AM HD

Treuil Can-Am HD 2500

G2, G2L

715006414

G2, G2L (modèles de catégorie T 2022 uniquement) et G2L XU (modèle INTL 2022 uniquement).

715008140



- Guide-câble à rouleau robuste à quatre sens.
- Poignée d'embrayage ergonomique.
- Engrenages et bagues tout en acier robustes, fournissent plus de couple et une durée de vie prolongée.
- Frein automatique retenant 100 % de la charge.
- Solénoïde étanche pour une protection parfaite contre les intempéries.
- Télécommande filaire vendue séparément.
- Câblage prêt à l'emploi et supports de fixation.
- Interrupteur étanche monté sur le guidon.
- Force de traction de 1 134 kg.
- Câble en acier de 15,2 m de long et 4,8 mm de diamètre.
- Conforme CE.
- Faisceau de câbles (715002453) nécessaire pour G2L.

Treuil Can-Am HD 3500



G2, G2L	715006415
G2, G2L (modèles de catégorie T 2022 uniquement) et G2L XU (modèle INTL 2022 uniquement)	715008137

- Guide-câble à rouleau robuste à quatre sens.
- Poignée d'embrayage ergonomique.
- Engrenages et bagues tout en acier robustes, fournissent plus de couple et une durée de vie prolongée.
- Frein automatique retenant 100 % de la charge.
- Solénoïde étanche pour une protection parfaite contre les intempéries.
- Télécommande filaire vendue séparément.
- Câblage prêt à l'emploi et supports de fixation.
- Interrupteur étanche monté sur le guidon.
- Force de traction de 1 588 kg.
- Câble en acier de 15,2 m de long et 4,8 mm de diamètre.
- Conforme CE.
- Faisceau de câbles (715002453) nécessaire pour G2L.

TREUILS WARN⁺ VRX

Treuil WARN VRX 25



G2, G2L, G2S	715006107
G2, G2L, G2S (modèles de catégorie T 2022 uniquement) et G2L XU (modèle INTL 2022 uniquement)	715008141

- La certification d'étanchéité IP68 extrême empêche toute pénétration d'éléments.
- Fabrication durable, tout en métal.
- Revêtement de peinture en poudre noire et fixations en acier inoxydable qui résistent à la corrosion.
- Nouveau concept d'embrayage robuste reposant sur plus de 70 ans de savoir-faire de WARN 4WD en matière de blocage de moyeux.
- Commande à bascule montée sur le guidon.
- Frein de maintien de la charge pour un meilleur contrôle.
- Train épicycloïdal à trois étages, tout en métal, fournissant un contrôle fiable et sans à-coups.
- Garantie à vie limitée (mécanique), garantie de 3 ans (électrique).
- Force de traction de 1 134 kg.
- Câble en acier de 15 m de long et 4,8 mm de diamètre.
- Cintre à rouleaux.
- Faisceau de câbles (715002453) nécessaire pour l'installation.
- La plaque de fixation de treuil est requise pour le G2S.
- Conforme CE.

Treuil WARN VRX 35



G2, G2L, G2S	715006108
G2, G2L, G2S (modèles de catégorie T 2022 uniquement) et G2L XU (modèle INTL 2022 uniquement)	715008138

- La certification d'étanchéité IP68 extrême empêche toute pénétration d'éléments.
- Fabrication durable, tout en métal.
- Revêtement de peinture en poudre noire et fixations en acier inoxydable qui résistent à la corrosion.
- Nouveau concept d'embrayage robuste reposant sur plus de 70 ans de savoir-faire de WARN 4WD en matière de blocage de moyeux.
- Commande à bascule montée sur le guidon.
- Frein de maintien de la charge pour un meilleur contrôle.
- Train épicycloïdal à trois étages, tout en métal, fournissant un contrôle fiable et sans à-coups.
- Garantie à vie limitée (mécanique), garantie de 3 ans (électrique).
- Force de traction de 1 361 kg.
- Câble en acier de 15 m de long et 5,5 mm de diamètre.
- Cintre à rouleaux.
- Faisceau de câbles (715002453) nécessaire pour l'installation.
- La plaque de fixation de treuil est requise pour le G2S.
- Conforme CE.

Treuil WARN VRX 35-S



G2, G2L, G2S	715006109
G2, G2L, G2S (modèles de catégorie T 2022 uniquement) et G2L XU (modèle INTL 2022 uniquement)	715008139

- La certification d'étanchéité IP68 extrême empêche toute pénétration d'éléments.
- Fabrication durable, tout en métal.
- Revêtement de peinture en poudre noire et fixations en acier inoxydable qui résistent à la corrosion.
- Nouveau concept d'embrayage robuste reposant sur plus de 70 ans de savoir-faire de WARN 4WD en matière de blocage de moyeux.
- Commande à bascule montée sur le guidon.
- Frein de maintien de la charge pour un meilleur contrôle.
- Train épicycloïdal à trois étages, tout en métal, fournissant un contrôle fiable et sans à-coups.
- Garantie à vie limitée (mécanique), garantie de 3 ans (électrique).
- Force de traction de 1 361 kg.
- Câble synthétique de 15 m de long et 4,8 mm de diamètre.
- Cintre en aluminium.
- Faisceau de câbles (715002453) nécessaire pour l'installation.
- La plaque de fixation de treuil est requise pour le G2S.
- Conforme CE.

Ensemble de treuil arrière



G2 (sauf modèles 6x6)	715007100
G2 (modèles 6x6 uniquement)	715006503
G2L (modèles 6x6 uniquement)	715007099

- Le treuil arrière télécommandé est une bénédiction lorsque vous voulez vous sortir d'un mauvais pas ou déplacer des charges lourdes.
- L'ensemble comprend un treuil Warn étanche avec le faisceau électrique et le matériel pour une installation facile et rapide.
- Force de traction de 1 361 kg.
- Câble en acier de 15,2 m de long et 5,5 mm de diamètre.

TREUILS ACCESSOIRES

Télécommande sans fil	Treuil WARN	715002542
	<ul style="list-style-type: none"> • Système facile et rapide à installer grâce au harnais électrique inclus avec antenne intégrée et le nécessaire d'installation complet. • Permet d'opérer votre treuil dans un périmètre de 15,2 m, permettant ainsi une plus grande flexibilité d'utilisation. • Tous les composants sont à l'épreuve des intempéries. 	
Télécommande filaire	Treuil Can-Am WARN 2020 et antérieurs Treuil Can-Am HD 2021 et antérieurs (715006414 et 715006415) Treuil Can-Am HD 2021 et ultérieurs (715008140 et 715008141)	715006378 715006555 715008121
	<ul style="list-style-type: none"> • Cet ensemble permet d'ajouter la télécommande au treuil. • Permet à l'utilisateur d'ajouter une télécommande manuelle sur un véhicule équipé d'un treuil de série. • Permet aussi de travailler avec l'interrupteur à bascule. • Télécommande filaire et prise à distance incluses. • Conforme CE. 	
Ensemble d'accessoires pour treuil	715002409	
	<ul style="list-style-type: none"> • Bénéficiez au maximum de votre treuil. • Doublez votre puissance de traction, changez la direction et maintenez votre treuil en bon état de marche. • Comprend des estropes, une poulie coupée, un étrier et des gants de treuillage. 	
Guide-câble WARN	Treuil WARN	715007698
	<ul style="list-style-type: none"> • Double revêtement en poudre. • Nécessaire pour utiliser le treuil synthétique. • Câble (715004254) sur treuils WARN. • À utiliser exclusivement avec des câbles de treuil synthétiques. 	
Cintre à rouleaux	Treuil WARN Treuil Can-Am HD	715007699 710007459
	<ul style="list-style-type: none"> • Équipé de rouleaux en haut, en bas et sur les côtés afin de minimiser l'usure des câbles. Facilite les manœuvres lors du treuillage. 	
Sangle et crochet avec verrou de sécurité	Treuil Can-Am HD	705014949
	<ul style="list-style-type: none"> • Crochet et câble de remorquage robuste avec attache en acier inoxydable. • Comprend une sangle de sécurité en nylon. 	
Câble de remplacement – Can-Am HD	705014983 705014984	
	<ul style="list-style-type: none"> • Jouez la sécurité, ayez toujours un câble de rechange. • Force de traction de traction de 1 134 kg avec câble de 15,2 mm de long et 4,8 mm de diamètre pour 705014983. • Force de traction de traction de 1 588 kg avec câble de 15,2 mm de long et 5,5 mm de diamètre pour 705014984. 	
Câble de remplacement – Treuils WARN ATV	715006256	
	<ul style="list-style-type: none"> • Jouez la sécurité, ayez toujours un câble de rechange. • Force de traction de 1 588 kg. • Fil d'acier de qualité aéronautique de 15,2 m de long et 5,5 mm de diamètre. 	

Câble synthétique pour treuil

Treuils WARN ATV

715004254

- Plus facile à manipuler que le câble d'acier.
- Remplace le câble de production sur tous les treuils WARN installés en usine ou vendu en accessoires par BRP.
- L'ensemble comprend : câble synthétique et gaine protectrice.
- À utiliser de manière systématique avec le nouveau guide-câble (715007698).
- Câble synthétique de 15,2 m de long et 4,8 mm de diamètre.
- Force de traction de 1 588 kg.

Plaque de fixation de treuil

G2S

715000927

- Ajoute des fonctions à votre Renegade.
- Convient aux treuils Can-Am par WARN.

Faisceau de câbles de treuil*(photo non disponible)*

G2 2021, G2S 2021, G2L 2020 et antérieurs

715002453

- Câblage prêt à l'emploi requis pour installer le treuil WARN uniquement.
- Non requis pour les treuils Can-Am HD.

Ensemble d'adaptateur matériel*(photo non disponible)*

Carénage de luxe

715003477

- Nécessaire pour installer l'ensemble de treuil WARN (715008137, 715008138, 715008139) sur les modèles 2016 et ultérieurs.
- Nécessaire pour installer le treuil Can-Am HD 2500 (715008140) et le treuil Can-Am HD 3500 (715008141) sur les modèles G2L 2017 et ultérieurs.

REMORQUE



Remorque


619590024

- Les roues de cette remorque sont maintenant plus silencieuses et équipées de raccords de graissage.
- Conçue pour un usage intensif.
- 100 % en acier galvanisé.
- Caractéristiques : base de contreplaqué de 12 mm, ancrage stable, points d'ancrage amovibles (4 pièces), plateau basculant, parois amovibles et support pour bois en 4 pièces.
- Grâce à leur surface lisse, le dessous et le châssis de la remorque sont conçus pour rouler facilement par-dessus les obstacles (pierre et bois).
- Longueur du plateau : 182 cm
- Largeur du plateau : 66 cm (partie inférieure) / 95 cm (partie supérieure)
- Hauteur du plateau : 60 cm
- Poids : 200 kg avec le support pour bois et les parois




Ressort de sécurité pour le transport du bois	61960007
Paroi de maintien pour le transport de bois	619590026
Barres pour le transport de bois (2)	619590025
Roue de secours + jante (Deestone) De série à partir de 7 / 2016	619590398

ATTELAGES

ATTELAGES

Attelage arrière	G2, G2L (sauf modèles 6x6), G2S	715001925
	<ul style="list-style-type: none"> • Revêtement de finition par électrodéposition. • Support de montage de rotule d'attelage fixe. • Point d'attache fixe pour donner à votre véhicule une capacité de remorquage de 590 kg. • Rotule d'attelage non comprise. 	
Dispositif d'accouplement avant	T3	705205025
<ul style="list-style-type: none"> • Requis pour les modèles T3. 		

ATTELAGES ACCESSOIRES

Rotule d'attelage arrière	G2S 2012 avec moteurs 800R ou 1000 G2S 2013 et ultérieurs, G2L et G2	715005186
	<ul style="list-style-type: none"> • Revêtement de finition par électrodéposition. • N'affecte pas la garde au sol. • Boule d'attelage non comprise. • Sur un modèle 4x4, cet attelage a une capacité de remorquage de 680 kg. • Sur un modèle 6x6, cet attelage a une capacité de remorquage de 750 kg. • Conforme à la réglementation européenne T. • Non compatible avec les modèles G2L avec plaques de protection arrière. 	
Attelage de réception avant	G2	715000921
	<ul style="list-style-type: none"> • Attelage de réception avant pour tous les Outlander équipés ou non d'un treuil. • Cet attelage a une capacité de remorquage de 590 kg. • Permet de manœuvrer facilement votre remorque dans les espaces restreints. • Barre d'attelage vendue séparément. • Non compatible avec les pare-chocs avant Extreme, les pare-chocs Rancher et les pelles ProMount. 	
Cache en caoutchouc pour attelage		705204503
	<ul style="list-style-type: none"> • Cache en caoutchouc pour rotule d'attelage de 5 cm. 	

PERFORMANCE

PERFORMANCE

Ensemble de prise d'air surélevée Renegade	G2S (2020 et ultérieurs)	715006000
	G2S (2021 et ultérieurs)	715007083



- Ensemble complet.
- Rallonge de prise d'air et d'admission d'air pour la transmission CVT.
- Sortie d'échappement qui s'intègre à la jauge supérieure de la console.
- Idéal en terrain boueux.

Ensemble de relocalisation du radiateur Renegade	G2S	715001929
---	-----	------------------



- Permet de surélever le radiateur.
- Préviens la diminution de la capacité de refroidissement en conditions boueuses.
- Utilise le radiateur existant.
- Comprend le matériel de fixation du support et les tuyaux.
- Conçu pour une vidange et une maintenance aisées du système de refroidissement.
- Radiateur non compris.
- Pare-chocs avant Renegade Extreme (715002469) requis pour l'installation (sauf X mr).

Poignée spéciale pour terrains difficiles	G2, G2L, G2S	715003053
--	--------------	------------------



- Poignée de préhension pratique et solide.
- Permet aux conducteurs de redistribuer leur poids pour une meilleure traction dans des conditions exigeantes.
- Non compatible avec l'ensemble de protecteurs de guidon XT (703100352).

Protecteur de radiateur	G2, G2S (sauf G2S avec moteur 500)	715001744
--------------------------------	---------------------------------------	------------------



- Grillage en acier robuste couvrant l'avant du radiateur et offrant une protection contre les cailloux et les branches.

Ensemble de prise d'air surélevée Outlander	G2 2015 et ultérieurs, G2L (sauf modèles X mr et 6x6)	715005999
	G2 (2012-2014 uniquement)	715001730



- Ensemble complet.
- Rallonge de prise d'air et d'admission d'air pour la transmission CVT.
- Sortie d'échappement qui s'intègre à la jauge supérieure de la console.
- À installer sur un véhicule sans ensemble de protection de guidon XT.
- Idéal en terrain boueux.
- Non compatible avec les pare-brise.

Ensemble de prise d'air surélevée Outlander	G2 (modèles X mr uniquement), G2L (modèles X mr uniquement)	715002518
--	--	------------------



- Ensemble complet.
- Rallonge de prise d'air et d'admission d'air pour la transmission CVT.
- Sortie d'échappement qui s'intègre à la jauge supérieure de la console.
- À installer sur un véhicule sans ensemble de protection de guidon XT.
- Idéal en terrain boueux.
- Non compatible avec les pare-brise.
- Comprend la sonde surélevée seulement.
- Permet une entrée d'air plus élevée.
- Pour un meilleur résultat, un support de jauge est requis.

Ensemble de relocalisation du radiateur Outlander

G2, G2L (sauf modèles 6x6)

715001930

- Permet de surélever le radiateur.
- Préviend la diminution de la capacité de refroidissement en conditions boueuses.
- Utilise le radiateur existant.
- Comprend le matériel de fixation du support et les tuyaux.
- Conçu pour une vidange et une maintenance aisées du système de refroidissement.
- Radiateur non compris.

Plaques d'adhérence pour modèle X mr

G2 (modèles MAX uniquement), G2L

715001752

- Permettent au conducteur de mieux s'agripper les pieds durant la conduite dans un milieu très boueux.
- L'aident à maintenir une position de conduite optimale afin de maximiser la traction du véhicule.
- Conception en aluminium.
- Ne sont pas destinées au passager.

Repose-pieds auto-nettoyants

G2 2015 et ultérieurs, G2L

715004759

- Conception en aluminium.
- Remplacent les repose-pieds d'origine.
- Dotés de larges ouvertures pour évacuer la boue et la neige et empêcher qu'elles ne s'accumulent dans les repose-pieds.
- Conception agressive pour une traction améliorée.
- Non compatible avec les protecteurs latéraux.
- Vendu par paires.

Ensemble de repose-pieds rétractables

G2, G2L

715001131

- Offrent une prise intégrée maximale. Ils apportent plus de stabilité lors de randonnées dynamiques.
- Extrémité surélevée offrant une meilleure prise dans les virages serrés.
- Conception en aluminium.
- Vendues par paire.

Filtre à air en mousse par Twinair[†]

G2, G2S, G2L

715001333



- Maximise la performance en augmentant la circulation d'air à tous les régimes.
- Entretien facile : il suffit de le laver, de l'enduire d'huile à nouveau et de le réutiliser après avoir conduit sur des surfaces très poussiéreuses ou boueuses.

Ressorts robustes

G2 2012-2018 (modèle de base, DPS, XT, X mr avec moteur 650 seulement et Limited - sauf 6x6)

G2S (modèle de base avec moteurs 500 et 570 seulement)

G2L (sauf modèles Mossy Oak, PRO, 6x6 et X mr)

G2 2012-2018 (modèle de base, DPS, XT et X mr avec moteur 650 seulement - sauf 6x6)

G2S (modèle de base avec moteurs 500 et 570 seulement)

G2 2019 (modèles de base, DPS et XT - sauf 6x6)

715003199 • Avant

715007203 • Avant

715003200 • Arrière

715005159 • Avant et arrière



- Ressorts ultrarobustes pour une rigidité accrue.
- Parfaits pour le déneigement et le transport de charges lourdes.
- Facilitent la maniabilité et aident à prévenir les renversements accidentels.
- Vendu par paires.
- De série sur les modèles Outlander Pro et Mossy Oak.

Protecteurs d'amortisseurs avant

G2, G2L, G2S

71500301



- Orifices de ventilation.
- Offrent une protection supplémentaire en terrain accidenté et dans les intempéries.
- Vendus par paire.

Ensembles d'amortisseurs robustes avant et arrière

G2L (modèles 4x4 et 6x6)

G2L (modèles 4x4 et 6x6)

715007841

715008136

- Amortisseurs plus rigides que ceux de série, pour une utilisation intensive.
- Amélioration de la capacité de charge, de la garde au sol et du confort (avant et arrière).
- Vendu par paires.

Jeu de ressorts arrière robustes Extreme

715001998 • Compatible avec G2

- Par exemple, pour une utilisation avec la remorque Forest Pro Log.

YOSHIMURA

Échappement Yoshimura – Outlander

G2 (sauf modèles 6x6)

715005480



- Fabriqué en acier inoxydable de qualité 304.
- Un son et une apparence améliorés, plus léger que l'échappement d'origine.
- Pare-étincelles approuvé USDF/USDA.
- NON conforme EPA (pour application de course uniquement).
- Non conforme CE.
- Aucun réglage du système à injection de carburant requis.
- Non compatible avec les modèles CARB et de la catégorie T 2018 et ultérieurs.
- Non vendu en Europe.

Échappement Yoshimura – Renegade

G2S 2012 et ultérieurs (sauf moteur 570 et modèles X mr)

715005481



- Fabriqué en acier inoxydable de qualité 304.
- Un son et une apparence améliorés, plus léger que l'échappement d'origine.
- Pare-étincelles approuvé USDF/USDA.
- NON conforme EPA (pour application de course uniquement).
- Non conforme CE.
- Aucun réglage du système à injection de carburant requis.
- Non compatible avec les modèles CARB et de la catégorie T 2018 et ultérieurs.
- Non vendu en Europe.

ACCESSOIRES D'URGENCE

Kit d'urgence

715006102



- Le kit d'urgence complet comporte tout l'équipement et les fournitures essentiels pour sortir des pires situations dans lesquelles les passionnés de sports motorisés peuvent se retrouver.
- Comprend câbles de démarrage, compresseur d'air, kit de réparation de pneus, trousse de premiers secours, sangle à cliquet, ruban adhésif, sangle de remorquage de 1 500 kg, serre-câbles et chiffons.

BÂCHES, AUTOCOLLANTS ET AJOUTS

Bâches de remorquage



- Toile ultrarésistante en polyester teint dans la masse résistant aux UV.
- Protège le pare-brise et les panneaux de couleur contre l'abrasion.
- Les principales zones d'abrasion sont renforcées par une double épaisseur de toile.
- Ouverture pour accéder au bouchon de réservoir de carburant.
- Cette bâche de remorquage résistante aux intempéries protège votre véhicule lors du transport.
- Facile et rapide à installer.
- Conçue pour un ajustement parfait à votre véhicule, avec ou sans accessoires de marque Can-Am.

G2 (sauf modèles MAX)

715001737

G2 (modèles MAX et X mr 1000R uniquement)

715001736

G2L (sauf modèles MAX)

715002026

G2L (modèles MAX uniquement)

715002025

G2S (sauf modèles X mr)

715000683

Bâches de remisage



- Bâches de remisage résistantes aux intempéries.
- Uniquement pour le remisage du véhicule.
- En polyester teint dans la masse résistant aux UV.
- Facile et rapide à installer.
- Conçue pour un ajustement parfait à votre véhicule, avec ou sans accessoires de marque Can-Am.

G2, G2L, G2 X mr (sauf 1000), G2L X mr, G2S, G2S X mr

715001720

G2, G2L (modèles MAX et Xmr 1000R uniquement)

715001668

G2 (modèles 6x6 uniquement)

715002492, 715005095 - Europe

G2 MAX (modèles 6x6 uniquement)

715004488

G2L (modèles 6x6 uniquement)

715005261

G2L MAX (modèles 6x6 uniquement)

715006024

G2, G2L (sauf modèles MAX)

■ **715001597** • Camouflage Break-Up Country de Mossy Oak

G2 MAX, G2 X mr 1000, G2L MAX

■ **715001735** • Camouflage Break-Up Country de Mossy Oak

Fanion



- De couleur vive, il indique votre position à tous.
- Idéal pour les dunes et les débutants.
- 2,4 m de long.
- Support inclus (715000127).

■ **715000277** • Jaune

Support de fanion

(photo non disponible)

715000127

Sangles à cliquet rétractables Bolt-On[†]

295101072

- Parfaites pour transporter un véhicule ou arrimer les chargements.
- S'assemblent facilement : se boulonnent sur toute surface plane (p. ex. la benne ou le châssis).
- Sangles de 2,5 cm de large x 1,8 m de long avec coutures ultrarobustes, offrant une capacité de charge de 226 kg et une résistance à la rupture de 680 kg.
- Le bouton poussoir permet à la sangle de se détendre puis de s'enrouler automatiquement sur elle-même, alors que le mécanisme d'encliquetage resserre la sangle solidement, afin qu'elle maintienne en place votre véhicule ou votre chargement en toute sécurité.
- La poignée en caoutchouc assure une prise solide tandis que le crochet enrobé de vinyle protège la surface sur laquelle sera fixée la sangle à cliquet.
- Vendu par paires.

Sangles à cliquet

■ **715008309** • Noir / Gris

- Pour des charges maximales allant jusqu'à 181 kg.
- Sangle de 2,5 cm x 3 m avec logos Can-Am, Sea-Doo et Ski-Doo.
- Cliquet de luxe avec poignées de caoutchouc.
- Crochets en S recouverts.
- Par 2.

Sangle à cliquet robuste

715008308



- Pour des charges maximales allant jusqu'à 454 kg.
- Sangle de 38 mm x 1,8 m avec marques BRP.
- Cliquet de luxe avec poignées de caoutchouc.
- Crochets à revêtement noir.
- Filet de 300 mm inclus.
- Par 2.

Verrou du levier de vitesse

G2, G2L

715007337



- Sécurise le levier de vitesses du véhicule en verrouillant sa position.
- Empêche le véhicule de passer au point mort sans la clé de sécurité.

Bouchon de réservoir d'essence verrouillable

G2, G2L, G2S

860200387

619590085 - Scandinavie



- Se verrouille pour protéger l'accès au carburant.
- Satisfait aux critères de l'EPA.

Support pour plaque d'immatriculation

G2L

715002498

G2S

715001401



- Offre un endroit précis où installer la plaque d'immatriculation.
- S'installe à l'arrière du véhicule.

Autocollant

704901483

- 15 cm x 32 cm.



SYSTÈMES DE CHENILLES APACHE

SYSTÈMES DE CHENILLES APACHE

Système de chenilles Apache Backcountry

G2 (sauf modèles 6x6), G2S, G2L

715003042


- Conçu pour offrir la meilleure flottaison et la meilleure performance dans la neige profonde.
- Surface de contact 23 % plus grande que celle du modèle Apache 360 LT.
- Augmente considérablement la garde au sol de 18 cm, permettant de garder le véhicule hors de la neige profonde.
- Crampons de 5 cm pour une traction maximale sur la neige.
- L'ensemble de fixation Apache Backcountry et le préfiltre à air pour moteur et CVT sont requis.
- Usage hivernal uniquement.

Ensemble de 2 roues

Système de chenilles Apache Backcountry (chenilles arrière uniquement)

860201230 - 141 mm


- Réduit la résistance au roulement.
- Comprend deux roues, les supports et le matériel.
- Ajoutez jusqu'à 2 ensembles par chenille arrière.
- Peut prolonger la durée de vie des patins sur la neige dure.

Patins avec inserts Vespel[®]

Système de chenilles Apache Backcountry

503194815


- Utilisez des inserts DuPont Vespel pour moins de frottement.
- Durée de vie prolongée.
- Peuvent être coupés à la longueur souhaitée.
- Huit sont nécessaires par véhicule.
- Vendu à l'unité.

Grattoirs à neige pour rails

Système de chenilles Apache Backcountry

860201728


- Fournissent une lubrification supplémentaire en cas de neige et de glace.
- Montés sur le rail, petits et légers.
- Le concept de bobine permet de faire marche arrière sans provoquer de dégâts.
- Rangement facile en cas de non-utilisation.

APACHE 360 ET 360 LT

Système de chenilles Apache 360

G2 (sauf modèles 6x6), G2L, G2S

715006323


- Des chenilles multifonctionnelles parfaites pour tous les ATV Can-Am.
- Garde au sol moyenne de 41 cm.
- Crampons de 2,5 cm à l'avant et de 3,2 cm à l'arrière.
- L'ensemble de fixation Apache 360 et 360 LT et le préfiltre à air pour moteur et CVT sont requis.

Système de chenilles Apache 360 LT


G2, G2L, G2S

715005103


- Chenilles multifonctionnelles conçues pour supporter de lourdes charges et convenant à la plupart des véhicules hors route Can-Am.
- Le réglage de la hauteur de la roue avant permet d'obtenir un meilleur angle d'attaque et de meilleures performances sur terrain accidenté lorsque la roue est levée ou une surface de contact plus grande pour une flottaison accrue lorsqu'elle est abaissée.
- Augmentation moyenne de la garde au sol de 11,4 cm.
- Crampons de 2,5 cm à l'avant et de 3,2 cm à l'arrière.
- Construction robuste et fiable.
- Conforme CE.
- Surface de contact de 7 à 9 % plus importante que celle du modèle Apache 360.
- Le kit de montage Apache 360 et 360 LT, le module DPS pour chenilles et le préfiltre pour moteur et CVT sont requis.

APACHE 360 LT 6X6

Système de chenilles Apache 360 LT (6x6)	G2, G2L (6x6 uniquement)	715005104
---	--------------------------	------------------



- Chenilles multifonctionnelles conçues pour supporter de lourdes charges et convenant à la plupart des véhicules hors route Can-Am.
- Le réglage de la hauteur de la roue avant permet d'obtenir un meilleur angle d'attaque et de meilleures performances sur terrain accidenté lorsque la roue est levée ou une surface de contact plus grande pour une flottaison accrue lorsqu'elle est abaissée.
- Augmentation moyenne de la garde au sol de 11,4 cm.
- Crampons de 2,5 cm à l'avant et de 3,2 cm à l'arrière.
- Le kit de montage Apache 360 LT, le module DPS pour chenilles et le préfiltre pour moteur et CVT sont requis.
- Construction robuste et fiable.
- Conforme CE.
- Exclusivement pour l'Outlander 6x6.
- Recommandé pour une utilisation sur neige uniquement.

GUIDE DE COMPATIBILITÉ DES SYSTÈMES DE CHENILLES POUR ATV

ENSEMBLE DE CHENILLES	VÉHICULE	KIT DE MONTAGE	MODULE DPS (2021 et ultérieurs)	Préfiltre
Apache Backcountry 715003042	G2, G2S 2018 et antérieurs et G2L	715004830	715007338	Préfiltre à air 715004729 + Préfiltre d'admission d'air CVT 715003483 <i>De série sur les modèles G2 et le modèle G2L PRO</i>
	G2, G2S 2019 et ultérieurs	715004796		
Apache 360 715006323	G2, G2S 2018 et antérieurs et G2L	715007207		
	G2, G2S 2019 et ultérieurs	715007206		
Apache 360 LT 715005103	G2, G2S 2018 et antérieurs et G2L	715007207		
	G2, G2S 2019 et ultérieurs	715007206		
Apache 360 LT 6x6 715005104	G2 2018 et antérieurs, G2L (modèles 6x6)	715004991		
	G2 (modèles 6x6 2019 et ultérieurs)	715005105		

ACCESSOIRES APACHE

Kit de montage Apache Backcountry <i>(photo non disponible)</i>	G2 2018 et antérieurs, G2S 2018 et antérieurs, G2L G2 2019, G2S 2019	715004830 715004796
---	---	--------------------------------------

- Requis pour l'installation du système Apache Backcountry Track.
- Le module DPS et le préfiltre sont requis et vendus séparément.


Module DPS pour chenilles <i>(photo non disponible)</i>	G2, G2L, G2S (modèles sans système d'accélération électronique (iTC)) G2, G2L, G2S (modèles avec système d'accélération électronique (iTC))	715005243 715007338
---	--	--------------------------------------

- Module DPS innovant qui garantit la précision du compteur de vitesse et optimise la direction assistée pour un contrôle parfait des chenilles et une grande facilité de conduite.
- Nécessaire pour installer les systèmes de chenilles Apache et Backcountry.

Kit de montage Apache 360 et 360 LT <i>(photo non disponible)</i>	G2 2018 et antérieurs (sauf modèles 6x6) G2S 2018 et antérieurs, G2L	715007207
	G2 2019 et ultérieurs (sauf modèles 6x6), G2S 2019 et ultérieurs	715007206
	G2 2018 et antérieurs, G2L (modèles 6x6)	715004991
	G2 (modèles 6x6 2019 et ultérieurs)	715005105

- Nécessaire pour installer les systèmes de chenilles Apache 360 et 360 LT.
- Module DPS et préfiltre non inclus.

Préfiltre d'admission d'air moteur	G2, G2L, G2S	715004729
---	--------------	------------------



- Assure une protection accrue du moteur dans des conditions rigoureuses.
- Filtre les particules de plus de 0,13 mm.
- Indispensable pour maintenir la garantie du véhicule lorsqu'un système de chenilles est installé.

ACCESSOIRES POUR SYSTÈME DE CHENILLES APACHE

Préfiltre d'admission d'air CVT

715003483



- Assure une protection accrue du moteur dans des conditions rigoureuses.
- Filtre les particules de plus de 0,19 mm.
- Installation aisée sans outil.
- Indispensable pour maintenir la garantie du véhicule lorsqu'un système de chenilles est installé.
- Nécessaire pour installer les systèmes de chenilles Apache et Backcountry.
- De série sur Outlander 650, 650 X mr, 850, 1000, 1000R et G2L PRO.
- Non compatible avec les ensembles de prise d'air surélevée.

Repose-pieds auto-nettoyants

G2 2015 et ultérieurs, G2L

715004759



- Conception en aluminium.
- Remplacent les repose-pieds d'origine.
- Dotés de larges ouvertures pour évacuer la boue et la neige et empêcher qu'elles ne s'accumulent dans les repose-pieds.
- Conception agressive pour une traction améliorée.
- Non compatible avec les protecteurs latéraux.
- Vendu par paires.

PELLES ProMount

PELLES EN ACIER

**Ensembles de pelles en acier Can-Am ProMount –
Lame de 137 cm**

G2, G2L, G2S

■ **715007753** • Noir
■ **715008178** • Jaune



- Ces ensembles comprennent :
 - Lame en acier Can-Am ProMount.
 - Châssis de poussée avec système de fixation rapide.
 - Plaque de fixation.

**Ensembles de pelles en acier Can-Am ProMount –
Lame de 152 cm**

G2, G2L, G2S

■ **715007754** • Noir
■ **715008179** • Jaune



- Ces ensembles comprennent :
 - Lame en acier Can-Am ProMount.
 - Châssis de poussée avec système de fixation rapide.
 - Plaque de fixation.

**Ensembles de pelles en acier Can-Am ProMount –
Lame de 168 cm**

G2, G2L, G2S

■ **715007755** • Noir
■ **715008180** • Jaune



- Ces ensembles comprennent :
 - Lame en acier Can-Am ProMount.
 - Châssis de poussée avec système de fixation rapide.
 - Plaque de fixation.

**Lames en acier Can-Am ProMount –
Lame de 137 cm**

Compatible avec le châssis de
poussée ProMount

■ **715004472** • Noir
■ **715005316** • Jaune



- Lames disponibles individuellement pour créer votre propre kit.
- Compatibles avec les accessoires de lame Can-Am ProMount pour améliorer encore la polyvalence de la pelle (certains accessoires ne sont pas compatibles avec les pelles de 137 cm).
- Non compatibles avec les ailerons latéraux ProMount, les extensions de lame et les marqueurs d'extrémité.
- Déblaie un chemin de 127 cm lorsque la pelle est à son angle maximal.
- Hauteur de lame de 37 cm.

Lames en acier Can-Am ProMount – lame de 152 cm

Compatible avec le châssis de poussée ProMount

■ **715004202** • Noir
■ **715005317** • Jaune

- Lames disponibles individuellement pour créer votre propre kit.
- Compatible avec les accessoires de lame ProMount Can-Am pour améliorer la polyvalence de la pelle.
- Déblaise un chemin de 137 cm lorsque la pelle est à son angle maximal.
- Hauteur de lame de 43 cm.

Lames en acier Can-Am ProMount – lame de 168 cm

Compatible avec le châssis de poussée ProMount

■ **715006337** • Noir
■ **715006338** • Jaune

- Lames disponibles individuellement pour créer votre propre kit.
- Compatible avec les accessoires de lame ProMount Can-Am pour améliorer la polyvalence de la pelle.
- Déblaise un chemin de 152 cm lorsque la pelle est à son angle maximal.
- Hauteur de lame de 43 cm.

Lames en acier Can-Am ProMount – lame de 183 cm

Compatible avec le châssis de poussée ProMount

■ **715004474** • Noir
■ **715006021** • Jaune

- Lames disponibles individuellement pour créer votre propre kit.
- Compatible avec les accessoires de lame ProMount Can-Am pour améliorer la polyvalence de la pelle.
- Déblaise un chemin de 168 cm lorsque la pelle est à son angle maximal.
- Hauteur de lame de 43 cm.

PELLES ASYMÉTRIQUES**Lames asymétriques Can-Am ProMount –
Lame unidirectionnelle en acier 152 cm**

G2, G2L, G2S

715007261

- Facilitez-vous la tâche avec les bons outils, déblayez les longues allées en éloignant la neige.
- L'extrémité de l'aileron mesure 63 cm de hauteur et se rétrécit jusqu'à 43 cm.
- La lame de route unidirectionnelle est conçue pour faire remonter la neige.
- Déflecteur en caoutchouc empêchant la neige d'être projetée sur le conducteur.
- Logo Can-Am.

**Lames asymétriques Can-Am ProMount –
Lame unidirectionnelle en acier 168 cm**

G2, G2L, G2S

715007263

- Facilitez-vous la tâche avec les bons outils, déblayez les longues allées en éloignant la neige.
- L'extrémité de l'aileron mesure 63 cm de hauteur et se rétrécit jusqu'à 43 cm.
- La lame de route unidirectionnelle est conçue pour faire remonter la neige.
- Déflecteur en caoutchouc empêchant la neige d'être projetée sur le conducteur.
- Logo Can-Am.

**Lames asymétriques Can-Am ProMount –
Lame unidirectionnelle en acier 183 cm**

G2, G2L, G2S

715007264

- Facilitez-vous la tâche avec les bons outils, déblayez les longues allées en éloignant la neige.
- L'extrémité de l'aileron mesure 63 cm de hauteur et se rétrécit jusqu'à 43 cm.
- La lame de route unidirectionnelle est conçue pour faire remonter la neige.
- Déflecteur en caoutchouc empêchant la neige d'être projetée sur le conducteur.
- Logo Can-Am.

Rabat de caoutchouc pour lame unidirectionnelle ProMount*(photo non disponible)***715007299**

- Permet des projections de neige plus efficaces dans diverses conditions d'enneigement.

PELLES CAN-AM ProMount FLEX2

Pelles Can-Am ProMount Flex2 – Ensemble 152 cm

G2, G2L, G2S

715008181



- Ces ensembles comprennent :
 - Lame Can-Am ProMount Flex2.
 - Châssis de poussée avec système de fixation rapide.
 - Plaque de fixation.

Lames Can-Am ProMount Flex2 – lame de 152 cm

Compatible avec le châssis de poussée ProMount

715004203



- La lame en UHMWPE, matériau souple et absorbant les chocs, empêche d'endommager votre pelle en cas d'impact accidentel.
- lame d'usure remplaçable.
- Grand mécanisme de fixation facilitant la rotation de la lame et éliminant les amoncellements au point de pivotement.
- lame excellente sous tous les angles pour pousser la neige.
- Compatible avec les accessoires de lame ProMount Can-Am pour améliorer la polyvalence de la pelle.
- Déblaye un chemin de 137 cm lorsque la pelle est à son angle maximal.

Lames Can-Am ProMount Flex2 – lame de 183 cm

Compatible avec le châssis de poussée ProMount

715004485



- La lame en UHMWPE, matériau souple et absorbant les chocs, empêche d'endommager votre pelle en cas d'impact accidentel.
- lame d'usure remplaçable.
- Grand mécanisme de fixation facilitant la rotation de la lame et éliminant les amoncellements au point de pivotement.
- lame excellente sous tous les angles pour pousser la neige.
- Compatible avec les accessoires de lame ProMount Can-Am pour améliorer la polyvalence de la pelle.
- Déblaye un chemin de 168 cm lorsque la pelle est à son angle maximal.

ACCESSOIRES POUR PELLES Can-Am ProMount

Châssis de poussée Can-Am ProMount avec système de fixation rapide

G2, G2L, G2S

715007752



- Tubes en acier robustes conçus pour résister aux manœuvres les plus rigoureuses.
- Le chariot central offre une force de poussée et une traction optimales.
- Conçu pour une hauteur de levage maximale de la pelle.
- Comprend un système de fixation rapide à alignement automatique, une pédale facilitant le déverrouillage et une poignée ergonomique pour le réglage de l'angle de la pelle.
- Cintre à rouleaux et interrupteur de fin de course pour pelle ProMount recommandé pour prolonger la durée de vie du câble du treuil.
- Plaque de fixation Can-Am ProMount requise pour l'installation.
- Lames pivotant à gauche ou à droite, 5 positions.
- Grand mécanisme de fixation facilitant la rotation de la lame et éliminant les amoncellements au point de pivotement.

Plaque de fixation Can-Am ProMount

G2, G2L, G2S

715007751



- Requisite pour installer le châssis de poussée Can-Am ProMount avec système de fixation rapide.
- Plaque de fixation conçue pour demeurer bien fixée toute l'année sans compromettre la garde au sol.
- Peut s'installer sur les ATV avec ou sans les plaques de protection Can-Am.
- Cintre à rouleaux pour pelle inclus.

Extension de châssis de poussée Can-Am ProMount

G2, G2L, G2S

715006257



- Extension de châssis de poussée de 30 cm.
- Requis lorsque la pelle est installée avec des systèmes de chenilles Apache.

Marqueurs d'extrémité Can-Am ProMount

G2, G2L, G2S

715004206



- Vous aident à discerner les bords de votre pelle.
- Hauteur : 60 cm.
- Vendu par paires.
- Compatible avec les lames acier et Flex2 Can-Am ProMount avec ou sans extension de lame (à l'exception des lames acier 137 cm Can-Am ProMount).

Ailerons latéraux Can-Am ProMount

G2, G2L, G2S

715004207

- Permet de garder la neige dans la pelle.
- Dimensions : 43,2 cm x 33 cm.
- Vendu par paires.
- Compatible avec les lames acier et Flex2 Can-Am ProMount avec ou sans extension de lame (à l'exception des lames acier 137 cm Can-Am ProMount).

Lame d'usure incurvée Can-Am ProMount

G2, G2L, G2S

715007791 • 152 cm**715007792** • 168 cm

- Lame d'usure conçue avec une lèvre inférieure qui se replie.
- L'augmentation de la surface permet de moins creuser en présence de surfaces inégales.
- Idéale pour le gravier, l'herbe, les pavés et d'autres surfaces molles recouverts de neige.

Lame d'usure en plastique Can-Am ProMount

G2, G2L, G2S

715004480 • 137 cm**715004481** • 152 cm**715004482** • 168 cm**715004483** • 183 cm

- Pour aider à prévenir les rayures sur les allées lisses et les surfaces qui marquent.

Extensions de lame Can-Am ProMount

G2, G2L, G2S

■ **715004205** • Noir■ **715005319** • Jaune

- Ajoutent 8 cm de chaque côté.
- Compatible avec les lames Can-Am ProMount (à l'exception des lames acier 137 cm Can-Am ProMount).
- La lame d'usure plus longue peut être installée pour aller au-delà de la longueur supplémentaire déjà fournie par les extensions.
- Compatible avec les lames Can-Am ProMount en acier et Flex2 (à l'exception des lames acier 137 cm Can-Am ProMount).

Lame de traînée arrière

Pelles ProMount (152 cm et plus)

715007794

- Racloir pivotant en acier de ¼" d'épaisseur.
- Se soulève lorsque le véhicule avance afin de ne pas affecter le raclage.
- Capacité accrue de dégagement de la neige.
- Raclage plus agressif en marche arrière.
- Soulève la lame du sol de manière à ce qu'elle racle uniformément.
- Longueur réglable pour une compatibilité avec les lames de 152 cm, 168 cm et 183 cm.
- Compatible avec les lames ProMount (Flex et acier).

Cintre à rouleaux pour pelle

G2, G2L, G2S

705009222

- Diamètre permettant de réduire l'usure du câble lors de l'utilisation de la pelle.
- Peut être utilisé avec toutes les pelles ProMount.

Ensemble de poulie pour pelle Alpine Super-Duty

G2, G2L, G2S

715000279

- Ensemble de poulie qui doit être utilisé avec un treuil lors de l'utilisation d'une pelle.
- Recommandé pour augmenter l'efficacité du treuil.
- Doit être utilisé avec le pare-chocs avant XT.

Câble de treuil synthétique pour pelles**715000540**

- Spécialement conçu pour les travaux de déneigement.
- Câble synthétique robuste et durable de 2,4 m.
- Résiste à la tension des tirages répétitifs à angles prononcés effectués avec de lourdes charges.
- Remplacez temporairement votre câble de treuil pour la saison hivernale afin d'éviter l'usure de votre câble d'acier.

Interrupteur de fin de course pour pelle*(photo non disponible)*

G2, G2L, G2S

715004775

- Pour contrôler la tension du câble lors de la surélévation du système de pelle.
- Évite d'endommager le treuil, le châssis de poussée de la pelle et le véhicule.

Système d'orientation de la pelle Can-Am ProMount

G2, G2L, G2S

715007801

- Convertit le système de pelle en une unité facile à contrôler depuis le siège du conducteur.
- D'une seule main, vous contrôlez tous les mouvements de la pelle ; il ne vous reste plus qu'à vous concentrer et à gérer l'opération de déblaiement.
- Compatible avec la lame ProMount.
- Le châssis de poussée 715007752 est requis.
- L'extension de châssis de poussée 715006257 est nécessaire pour l'installation avec le pare-chocs avant Rancher.
- Treuil et pelle vendus séparément.

PNEUS ET JANTES

PNEUS

Pneu Carlisle ACT

G2 (modèles 500-1000 XT uniquement)

705401333 • Avant
705401334 • (€)

705501769 • Arrière
705501770 • (€)



- Avant - 26 x 8 x 12".
- Arrière - 26 x 10 x 12".

Pneu Carlisle ACT

G2 (modèles 400 XT uniquement)

705400606 • Avant
705400326 • (€)

705500933 • Arrière
705500598 • (€)



- Avant - 25 x 8 x 12".
- Arrière - 25 x 11 x 12".

Pneu Carlisle ACT HD

705402562 • Avant

705502940 • Arrière



- Avant - 26 x 8 x 12".
- Arrière - 26 x 10 x 12".

Pneu Carlisle Badlands A/R

G2 (modèles de base 500-1000 uniquement)

705401331 • Avant
705401332 • (€)

705501767 • Arrière
705501768 • (€)



- Avant - 26 x 8 x 12".
- Arrière - 26 x 10 x 12".

Pneu Carlisle Trail Wolf

G2 (modèles de base 400 uniquement) G2L (450/570)

705402433 • Avant
705400607 • (€)

705502856 • Arrière
705502165 • (€)



- Avant - 25 x 8 x 12".
- Arrière - 25 x 11 x 12".

Pneu ITP TerraCross

G2 XTP, G2 Limited

705402435 • Avant


705502858 • Arrière



- Ce pneu à conduite souple maîtrisera chaque portion de la traction du sol tout en parvenant à flotter sur la neige fondue, le sable et la boue.
- Construction extrêmement robuste pour une meilleure protection contre les perforations et composé de caoutchouc extrarésistant pour une durée de vie accrue de la bande de roulement. Le motif de bande de roulement imbriqué et l'empreinte large en font l'un des pneus radiaux les plus résistants et adhérents.
- Non conforme CE.
- Avant - 26 x 8 x 14".
- Arrière - 26 x 10 x 14".

<p>Pneu ITP Holeshot ATR</p> 	<p>G2S</p>	<p>705400600 • Avant 705400475 • C€ 705500926 • Arrière 705500820 • C€</p>
<p>ITP Mega Mayhem</p> 	<p>G2 X mr 570 et 650 2018 et ultérieurs G2S X mr 570 2018 et ultérieurs</p>	<p>705402131 • Avant 705502645 • Arrière</p>
<p>Pneu ITP Cryptid</p> 	<p>G2 X mr 850 et 1000R 2018 et ultérieurs G2S X mr 1000R 2018 et ultérieurs</p>	<p>705402671</p>
<p>Pneu Gorilla Silverback</p> 	<p>G2 (modèles 850 et 1000 uniquement)</p>	<p>705400962</p>
<p>Pneu Maxxis Mudzilla</p> 	<p>G2 (modèles X mr 570 et 650 uniquement)</p>	<p>705401391 • Avant 705501836 • Arrière</p>
<p>Pneu Kenda Klaw MXR</p> 	<p>DS 90 X</p>	<p>V42711DGF01HLL • Avant V42712DGF01HLL • Arrière</p>

JANTES

<p>Jante de 14"</p> 	<p>G2 DPS, G2 XT, G2 MAX 650, G2 MAX XT, G2 MAX Limited</p>	<p>705401853 • Avant 705401852 • Avant 705401851 • Avant 705502402 • Arrière 705502401 • Arrière 705502400 • Arrière</p>	<p>■ Noir et usiné ■ Noir enduit de vernis transparent ■ Argenté avec vernis transparent ■ Noir et usiné ■ Noir enduit de vernis transparent ■ Argenté avec vernis transparent</p> <p>• Avant - Décalage de 14 x 6,5" = 40 mm. • Arrière - Décalage de 14 x 8,5" = 50 mm. <i>Remarque : Écrous assortis - 250100100 Noir, 250100082 Chrome/ cache-écrou assorti - 705400928</i></p>
--	---	---	--

Jante de 14"	G2 DPS, G2 XT, G2 MAX Limited, G2 North Edition, G2 MAX North Edition	705402309 • Avant	■ Noir et usiné
		705402222 • Avant	■ Noir enduit de vernis transparent
		705402307 • Avant	■ Argenté avec vernis transparent
		705502770 • Arrière	■ Noir et usiné
		705502702 • Arrière	■ Noir enduit de vernis transparent
		705502768 • Arrière	■ Argenté avec vernis transparent



- Avant - Décalage de 14 x 6,5" = 40 mm.
- Arrière - Décalage de 14 x 8,5" = 50 mm.

Jante Outlander X mr et Defender

Jantes avant et arrière modèles X mr

705401848 • Avant

■ Noir et usiné

705401849 • Avant

■ Noir



- Jante en fonte d'aluminium avec un style tendance explosif pour que vous puissiez rouler et ressembler à un pionnier.
- Avant - Décalage de 14 x 6,5" = 10 mm.

Remarque : Écrous assortis - 250100100 Noir, 250100082 Chrome/cache-écrou assorti - 705401541

Jante Outlander (modèle Camo)

G2, G2L, G2S

705401127 • Avant

■ Noir enduit de vernis transparent

705501493 • Arrière

■ Noir enduit de vernis transparent



- Jante noire en aluminium enduite de vernis transparent.
- Avant - Décalage de 12 x 6" = 41 mm.
- Arrière - Décalage de 12 x 7,5" = 51 mm.

Jante et anneau de retenue 12"

G2, G2L, G2S

705401678 • Avant

■ Noir

705502244 • Arrière

■ Noir



- Jante noire en aluminium enduite de vernis transparent.
- 16 boulons (250000787) nécessaires pour installer l'anneau de retenue.
- Choix de couleur des anneaux de retenue (non inclus).
- Avant - Décalage de 12 x 6" = 41 mm.
- Arrière - Décalage de 12 x 7,5" = 51 mm.

Anneau de retenue 12"

G2, G2L, G2S

705401763 • Rouge Can-Am**705401811** • Orange vif**705401810** • Jaune**705401812** • Vert Manta

- Anneau de retenue en fonte d'aluminium.
- À installer sur la jante avant (705401678) et arrière (705502244).

Remarque : Écrous assortis - 250100184 Noir, 250100185 Chrome/cache-écrou assorti - 705400928

Jante et anneau de retenue 14"

G2

705401594 • Avant

■ Noir

705502146 • Arrière

■ Noir



- Jante noire en aluminium enduite de vernis transparent.
- Choix de couleur des anneaux de retenue (non inclus).
- 16 boulons (250000787) nécessaires pour installer l'anneau de retenue.
- Avant - Décalage de 14 x 6,5" = 41 mm.
- Arrière - Décalage de 14 x 8" = 51 mm.

Anneau de retenue 14"

G2

705401586 • Vert Manta**705401811** • Rouge Can-Am**705401702** • Bleu octane**705401812** • Noir

- Anneau de retenue en fonte d'aluminium.
- À installer sur la jante avant (705401594) et arrière (705502146).

Remarque : Écrous assortis - 250100184 Noir, 250100185 Chrome/cache-écrou assorti - 705400928

EXPLOREZ TOUT UN MONDE D'AVENTURE AVEC NOTRE GAMME COMPLÈTE DE PRODUITS BRP. BRP.COM



ski-doo **LYNX** **SEA-DOO** *can-am* **ROTAX** *ALUMAcraft* *Manitou* **QUINTREX**



CAN-AMOFFROAD.COM

